

Ver 1.1

3. 3V 四路差分线驱动器

产品使用手册

产品型号：B26LV31TF



北京微电子技术研究所



版本控制页

版本号	发布日期	更改章节	更改说明	备注
1.0	2018.4	-	-	
1.1	2018.9		增加 1.3 免责声明, 修改 7.1 产品应用说明及 7.2 产品防护, 删除 8.3 产品环境试验和可靠性	



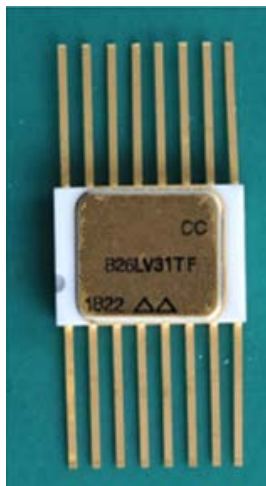
目 录

一、产品概述	1
1.1 产品特点	1
1.2 产品用途及应用范围	1
1.3 免责声明	1
二、产品工作条件	2
2.1 绝对最大额定值	2
2.2 推荐工作条件	2
2.3 热特性参数	2
三、封装及引出端说明	2
3.1 引出端排列	2
3.2 引脚信号描述	3
3.3 外形尺寸说明	3
四、产品功能	5
五、产品电特性	6
六、典型应用	8
七、应用注意事项	9
7.1 产品应用说明	9
7.2 产品防护	9
7.2.1 电装及防护措施	9
7.2.2 包装	10
7.2.3 运输和贮存	10
八、用户关注产品信息	10
8.1 产品鉴定信息	10
8.2 产品标识	11
8.3 研制生产单位联系方式	11
附录 1 对应替代国外产品情况	12

一、产品概述

1.1 产品特点

- 兼容 EIA RS-422 的输出
- 3.3V 工作电压
- 兼容 TTL 输入
- 较低的静态电流
- 封装形式
FP16
- 抗静电能力
(HBM) $\geq 2000V$



1.2 产品用途及应用范围

B26LV31TF是一款3.3V四通道差分线驱动器，接收3.3V TTL电平数字信号，输出一对满足RS-422接口电平及时序要求的差分信号，用于驱动差分传输介质。接口电平满足TIA/EIA-422B协议规范。器件PIN口兼容TI公司DS26LV31。

1.3 免责声明

本手册版权归北京微电子技术研究所所有，并保留一切权利。未经书面许可，任何单位、组织和个人不得将此文档中的任何部分公开、转载或以其他方式散发给第三方，否则将追究其法律责任。

本手册版本将不定期更新，请在使用本产品之前联系本单位销售部门获取本手册的最新版本。

用户因未严格按本手册要求保存、使用本产品，致使产品工作异常或损坏，造成任何直接或间接损失，本单位不承担任何责任。

除本手册说明之外，请勿接受第三方指导或参考第三方资料对本产品进行操作，用户对本手册有疑问之处请与本单位销售部门联系。

二、产品工作条件

2.1 绝对最大额定值

参数名称	参数符号	参数值	单位
电源电压	V_{DD}	-0.5 ~ +7.0	V
输入电压	V_{IN}	-0.5 ~ $V_{DD} + 0.5$	V
输出电压	V_{OUT}	-0.5 ~ +7.0	V
贮存温度	Tstg	-65 ~ +150	°C
引线焊接温度	TH	260	°C
结温	TJ	150	°C

2.2 推荐工作条件

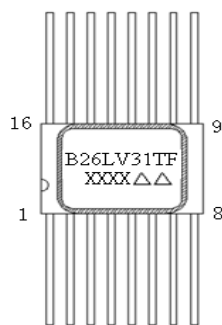
参数名称	参数符号	参数值	单位
电源电压	V_{DD}	3.0 ~ 3.6	V
工作温度范围	TA	-55 ~ +125	°C

2.3 热特性参数

参数名称	参数符号	参数值	单位
16引线陶瓷扁平 (FP16)	Rth(j-c)	12.5	°C/W

三、封装及引出端说明

3.1 引出端排列



管脚号	引出端	信号名称	功能描述	管脚号	引出端	信号名称	功能描述
1	IN	AIN	第一路输入	9	IN	CIN	第三路输入
2	OUT	AO	第一路正输出	10	OUT	CO	第三路正输出
3	OUT	\overline{AO}	第一路负输出	11	OUT	\overline{CO}	第三路负输出
4	IN	ENABLE	高有效使能	12	IN	\overline{ENABLE}	低有效使能
5	OUT	\overline{BO}	第二路负输出	13	OUT	\overline{DO}	第四路负输出

管脚号	引出端	信号名称	功能描述	管脚号	引出端	信号名称	功能描述
6	OUT	BO	第二路正输出	14	OUT	DO	第四路负输出
7	IN	BIN	第二路输入	15	IN	DIN	第四路输入
8	IN	GND	地	16	IN	VDD	电源

3.2 引脚信号描述

引脚符号	功能描述
A1N	第一路输入
A0	第一路正输出
$\overline{A0}$	第一路负输出
ENABLE	高有效使能
$\overline{B0}$	第二路负输出
B0	第二路正输出
B1N	第二路输入
GND	地
C1N	第三路输入
C0	第三路正输出
$\overline{C0}$	第三路负输出
\overline{ENABLE}	低有效使能
$\overline{D0}$	第四路负输出
D0	第四路正输出
D1N	第四路输入
VDD	3.3V电源

3.3 外形尺寸说明

B26LV31TF型3.3V四路差分线驱动器采用FP16陶瓷封装，FP16封装的产品打标标识为B26LV31TF。外形尺寸按GB/T7092的规定，FP16外形尺寸如图3-1所示，具体尺寸见表3-1；FP16成型尺寸如图3-2所示，具体尺寸见表3-2。

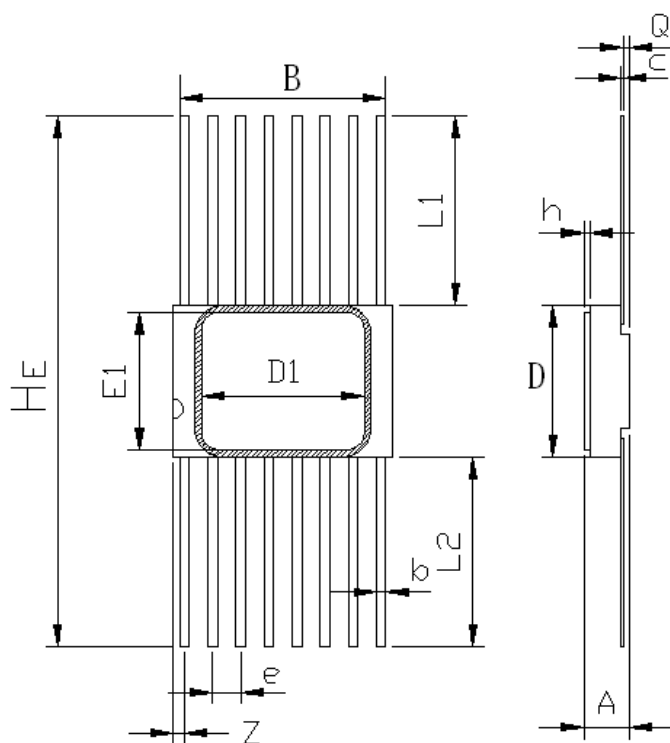


图 3-1 FP16 外壳尺寸示意图

表 3-1 FP16 外形尺寸

单位：毫米

尺寸符号	数 值		
	最 小	公 称	最 大
A	1.60	—	2.50
B	8.94	—	9.69
b	0.25	—	0.54
c	0.07	—	0.20
D	6.55	—	7.25
e	—	1.27	—
He	18.76	19.41	20.06
Q	0.13	—	0.90
L1	5.75	—	6.75
L2	5.75	—	6.75
Z	—	—	1.27
D1	—	7.366	—
E1	—	6.223	—
h	0.22	—	0.28

注：表中未标注公差的按GB/T 1804表1中C的要求执行。

B26LV31TF推荐FP16成型及成型尺寸见3-2和图3-2。

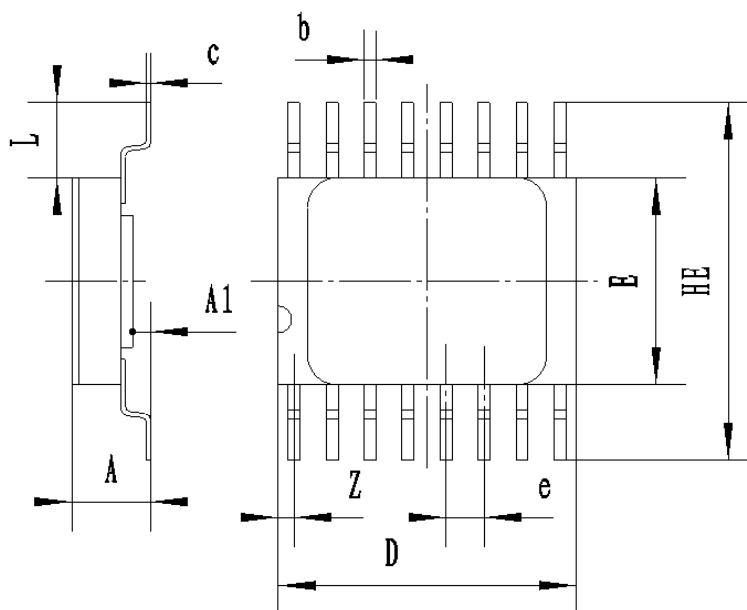


图 3-2 FP16 成型尺寸示意图

表 3-2 FP16 成型尺寸

单位：毫米

尺寸符号	数 值		
	最 小	公 称	最 大
A	2.3		3.2
A1	0.5	0.75	1.01
b		0.43	
c		0.13	
e		1.27	
Z		0.53	
D		9.96	
E	6.76	6.91	7.06
HE	11.76	12.91	14.06
L	2.5	3	3.5

四、产品功能

B26LV31TF是RS-422接口发送器，接收3.3V TTL电平数字信号，输出一对满足RS-422接口电平及时序要求的差分信号，用于驱动差分传输介质。器件逻辑真值表见表4-1，器件逻辑框图见图4-1。

表 4-1 器件功能真值表

ENABLE	\overline{ENABLE}	Input	Non-inverting Output	Inverting Output
L	H	X	Z	Z
所有其他的使能组合输入方式		L	L	H
		H	H	L

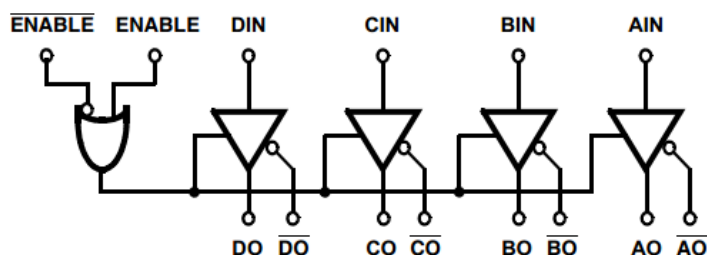


图 4-1 器件电路原理图

五、产品电特性

除另有规定外，电特性应按表5-1的规定，并适用于全温度范围，交流参数波形图见图5-1和图5-2所示。

表 5-1 B26LV31TF 电特性

参数	符号	条件，除另有规定外 $3.0V \leq V_{DD} \leq 3.6V$ $-55^\circ C \leq T_A \leq 125^\circ C$	A组 分组	极限值		单位
				最小	最大	
输出差分电压	V_{OD1}	$V_{DD}=3.0/3.3/3.6V$ 输出开路	1,2,3	—	4.0	V
	V_{OD2}	$V_{DD}=3.0/3.3/3.6V$ $R=100\Omega$	1,2,3	2.0	—	V
	V_{OD3}	$V_{DD}=3.0/3.3/3.6V$ $R=3900\Omega$	1,2,3	—	3.6	V
正负输出差分电压偏差	V_{OD2-} $\overline{V_{OD2}}$	$V_{DD}=3.0/3.6V$ $R=100\Omega$	1,2,3	-0.4	0.4	V
输出共模电压	V_{OC}	$V_{DD}=3.0/3.3/3.6V$ $R=100\Omega$	1,2,3	—	2.0	V
正负输出共模电压偏差	V_{OC-} $\overline{V_{OC}}$	$V_{DD}=3.0/3.6V$ $R=100\Omega$	1,2,3	-0.4	0.4	V

参数	符号	条件, 除另有规定外 3.0V ≤ V _{DD} ≤ 3.6V -55°C ≤ T _A ≤ 125°C	A组 分组	极限值		单位
				最小	最大	
低电平输入漏电	I _{IL}	V _{IN} = GND , V _{DD} =3.6V	1,2,3	-10	—	μA
高电平输入漏电	I _{IH}	V _{IN} = V _{DD} , V _{DD} =3.6V	1,2,3	—	10	μA
输入高电平电压	V _{IH}	V _{DD} =3.0/3.3/3.6V	1,2,3	2.0	—	V
输入低电平电压	V _{IL}	V _{DD} =3.0/3.3/3.6V	1,2,3	—	0.8	V
三态输出漏电	I _{OZ}	V _{DD} =3.6V, V _{OUT} = V _{DD} or GND ENABLE=GND, \overline{ENABLE} = V _{DD}	1,2,3	-20	20	μA
静态电源电流	I _{CC}	V _{DD} =3.3/3.6V V _{IN} =V _{DD} or GND Outputs=OPEN, I _O =0μA	1,2,3	—	125	μA
掉电输出漏电	I _{OFF}	V _{DD} =0V, V _{OUT} =6V,3V	1,2,3	—	100	μA
		V _{DD} =0V, V _{OUT} =-250mV		—	-200	μA
输入钳位电压	V _{CI}	I _I = -18mA, V _{DD} =3V	1,2,3	—	-1.5	V
输出短路电流 ^a	I _{SC}	V _{DD} =3.6V, V _{IN} = V _{DD} or GND, V _{OUT} =0V	1,2,3	-30	-160	mA
输出高电平	V _{OH}	V _{DD} = 3.0 V and 3.6 V IO = -20mA	1,2,3	1.8	—	V
输出低电平	V _{OL}	V _{DD} = 3.0 V and 3.6 V IO = 20mA	1,2,3	—	0.5	V
输入电容 ^b	C _{IN}	V _{DD} = open, f = 1 MHz	4	—	12	pf
输出电容 ^b	C _{OUT}	V _{DD} = open, f = 1 MHz	4	—	12	Pf
功能	FT	f=10 Mbps	7,8A 8B	通过		
传输延迟 ^c	t _{PHLD} t _{PLHD}	V _{DD} =3.0/3.3V R _L =100Ω C _L =50p	9,10 11	5	25	ns
三态延迟 ^d	t _{PZH}	V _{DD} =3.0V R _L =110Ω to GND, C _L =50p	9,10 11	—	40	ns
	t _{PZL}	V _{DD} =3.0V R _L =110Ω to V _{DD} , C _L =50p	9,10 11	—	40	ns
	t _{PHZ}	V _{DD} =3.0V R _L =110Ω to GND, C _L =50p	9,10 11	—	35	ns
	t _{PLZ}	V _{DD} =3.0V R _L =110Ω to V _{DD} , C _L =50p	9,10 11	—	35	ns
相同管脚延迟偏差 ^e	T _{SKD}	V _{DD} =3.0V R _L =100Ω C _L =50p	9,10 11	—	5	ns
不同管脚延迟偏差 ^f	T _{SKI}	V _{DD} =3.0V R _L =100Ω C _L =50p	9,10 11	—	5	ns

参数	符号	条件, 除另有规定外 $3.0V \leq V_{DD} \leq 3.6V$ $-55^{\circ}C \leq T_A \leq 125^{\circ}C$	A组 分组		单位
			最小	最大	
a: 输出短路电流只关注绝对值, 负号只用于表明电流方向。测量时每次只短路一路输出, 并且不要超出最大结温要求。 b: 设计保证, 仅在初始鉴定、设计或工艺更改时进行。 c: 输入方波指定说明: $f=1MHz$, 占空比=50%, $t_r=t_f \leq 6ns$, 驱动输入电压=0V-3V测量点为1.5V, 差模输出的测量点为 $V_{DIFF}=0V$ 。 d: 输入方波指定说明: $f=1MHz$, 占空比=50%, $t_r=t_f \leq 6ns$, $ENABLE/\overline{ENABLE}$ 输入电压=0V-3V测量点为1.5V, Z_L 和 Z_H 输出测量点为1.3V, L_Z 输出测量点为 $V_{OL}+0.3V$, H_Z 输出测量点为 $V_{OH}-0.3V$ 。 e: 相同管脚延迟偏差定义为 $t_{PLHD} - t_{PHLD}$ 。 f: 不同管脚延迟偏差定义为不同管脚之间的 t_{PLHD} 差值。					

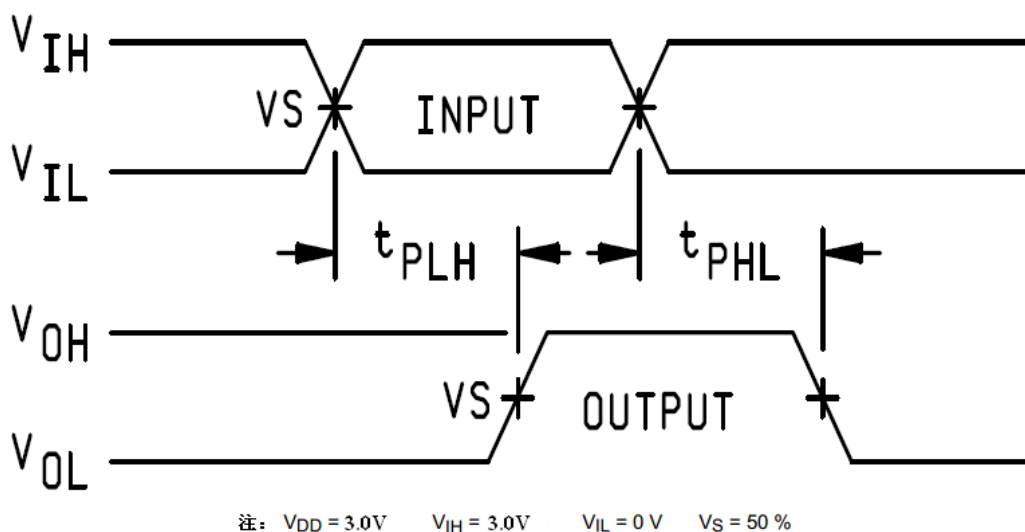


图 5-1 交流参数波形图

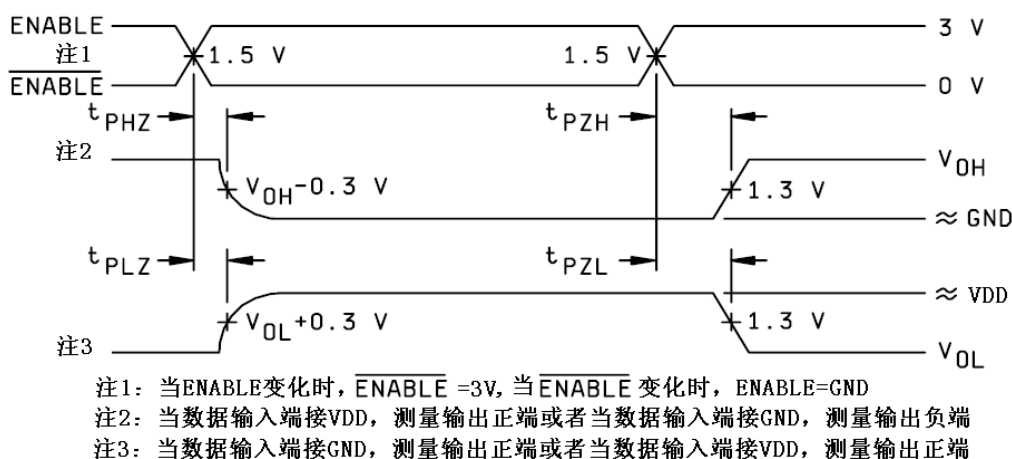


图 5-2 交流参数三态延迟

六、典型应用

B26LV31TF驱动器最普遍的应用是在简单的点对点传输中, 与接收器B26LV32TF配对

使用于有较高速度、长距离传输的系统间，如图6-1所示。接收器通过平衡介质（比如标准双绞线、并行电缆）与发送器连接。RS-422在尽量靠近接收器的位置需要一终接电阻，其阻值约等于传输电缆的特性阻抗，以匹配传输介质减小信号反射。

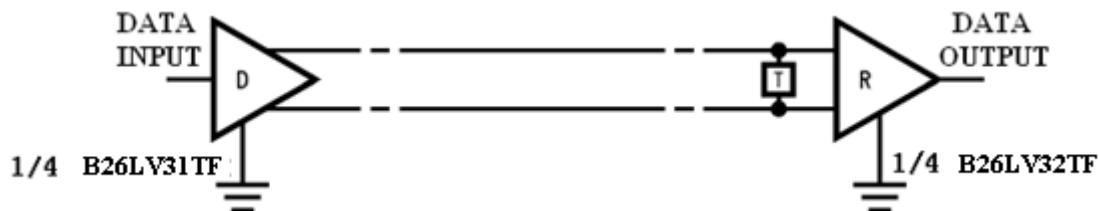


图 6-1 B26LV31TF 点对点应用示意图

七、应用注意事项

7.1 产品应用说明

B26LV31TF电路的输入端不允许悬空，因为悬空会使电位不定，破坏正常的逻辑关系。另外，悬空时输入阻抗高，易受外界噪声干扰，使电路产生误动作，而且也极易造成栅极感应静电而击穿，因此器件的无用端子必须连接到一个高电平或低电平，推荐使用1KΩ以上的上拉或下拉电阻。

B26LV31TF电路的422电平输出端具有冷备份功能，保证在电源电压为“0”或浮空时422电平输出端对电源电压为高阻。其他端口不支持冷备份功能，因此器件除差分端外其他端口上电次序为先加电源，后加信号，断电时顺序相反。

在上电期间，推荐通过控制使能端口，保持器件输出为三态。

7.2 产品防护

7.2.1 电装及防护措施

器件应采取防静电措施进行操作。推荐下列操作措施：

- 器件应在防静电的工作台上操作；
- 试验设备和器具应接地；
- 不能直接用手触摸器件引线，应佩戴防静电指套和腕带；
- 器件应存放在防静电材料制成的容器中；
- 生产、测试、使用及流转过程工作区域内应避免使用能引起静电的塑料、橡胶或丝



织物；

- f) 相对湿度应尽可能保持在20%~70%。

7.2.2 包装

器件包装应至少满足以下要求：

- a) 由无腐蚀的材料制成；
- b) 具有足够的强度，能够经得起搬运过程中的震动和冲击；
- c) 用抗静电材料涂敷过或浸渍过，具备足够的抗静电能力；
- d) 能够牢固的把所装器件支撑在一定的位罝；
- e) 能保持器件引线不发生变形；
- f) 没有锋利的棱角；
- g) 能安全容易的移动、检查和替换器件；
- h) 一般不使用聚氯乙烯、氯丁橡胶、乙烯树脂和聚硫化物等材料，也不允许使用有硫、盐、酸、碱等腐蚀成分的材料，使用具有低放气指数、低尘粒脱落的材料制造为宜。

7.2.3 运输和贮存

器件在运输和贮存过程中，至少应满足以下要求：

- a) 运输：在避免雨、雪直接影响条件下，装有产品的包装箱可以用任何运输工具运输。但不能和带有酸性、碱性和其它腐蚀性物体堆放在一起。
- b) 贮存：包装好的产品应贮存在环境温度为 15℃~25℃，相对湿度不大于 25%~65%，周围没有酸、碱或其它腐蚀性气体且通风良好的库房里。

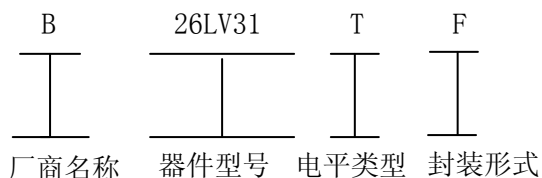
八、用户关注产品信息

8.1 产品鉴定信息

鉴定产品批次		1717
鉴定执行标准	总规范名称及编号	GJB 548B-2005 微电子器件试验方法和程序 GJB 597B-2012 半导体集成电路通用规范
	详细规范名称及编号	Q/Zt 20528-2017 半导体集成电路B26LV31TF 型3.3V四路差分线驱动器详细规范
	质量等级	GJB B
鉴定情况	鉴定试验日期	2017.07.07

鉴定试验机构	北京微电子技术研究所
鉴定报告编号	17-074

8.2 产品标识



标志应按GJB597B-2012中3.6的规定，标志图中“B26LV31”为电路型号，其中B为公司标志，T代表TTL电平，F代表FP封装。

器件标志示意图见图8-1，“XXXX”为生产批次；“△△”为静电标识；“001”为电路序号。

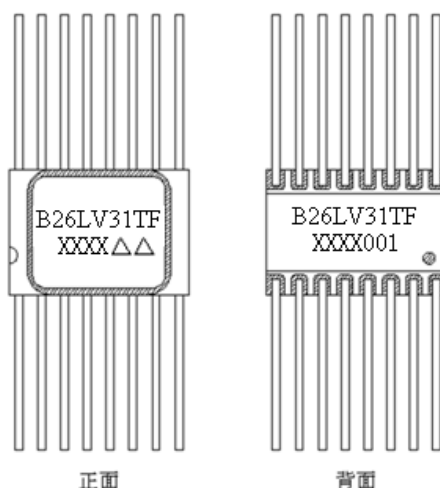


图 8-1 器件标志示意图

8.3 研制生产单位联系方式

通信地址：北京市丰台区东高地四营门北路2号

邮政编码：100076

联系部门：市场二部 电话/传真：010-67968115-6313/010-68757706

抗加中心 李全利 电话：010-67968115-8021



附录1 对应替代国外产品情况

替代国外型号：DS26LV31		国外生产商：TI	
对比项	国内产品	国外产品	差异性、兼容性分析
电源电压	$3.0V \leq V_{DD} \leq 3.6V$	$3.0V \leq V_{DD} \leq 3.6V$	一致
输出差分电压	≥ 2.0	≥ 2.0	一致
输出共模电压	≤ 2.0	≤ 2.0	一致
传输延迟	5ns~25ns	5ns~25ns	一致
工作温度范围	-55℃~+125℃	-55℃~+125℃	一致
抗辐照总剂量	/	$\geq 300kRad(Si)$	差异
单粒子锁定	/	LET 阈值 $\geq 100MeV.cm^2/mg$	差异
封装形式	FP16	FP16	一致

B26LV31TF兼容TI公司的DS26LV31,对B26LV31TF详细规范（Q/Zt 20528-2017）与DS26LV31手册及美军标（5962-98584）电性能测试项目和测试条件进行比对，除了辐照指标与国外产品存在差异外，美军标规定电参数24项均与详细规范一致，关键参数比对结果见表附1-1)。

附 1-1 B26LV31TF 详细规范和 DS26LV31 美军标电参对比表

参数	符号	条件，除另有规定外 $3.0V \leq V_{DD} \leq 3.6V$ $-55^\circ C \leq T_A \leq 125^\circ C$	A组 分组	极限值				单位
				B26LV31TF		5962-98584		
				最小	最大	最小	最大	
输出差分电压	V_{OD1}	$V_{DD}=3.0/3.3/3.6V$ 输出开路	1,2,3	—	4.0	—	4.0	V
	V_{OD2}	$V_{DD}=3.0/3.3/3.6V$ $R=100\Omega$	1,2,3	2.0	—	2.0	—	V
	V_{OD3}	$V_{DD}=3.0/3.3/3.6V$ $R=3900\Omega$	1,2,3	—	3.6	—	3.6	V
正负输出差分电压偏差	$\frac{V_{OD2^-}}{V_{OD2^+}}$	$V_{DD}=3.0/3.3/3.6V$ $R=100\Omega$	1,2,3	-0.4	0.4	-0.4	0.4	V
输出共模电压	V_{OC}	$V_{DD}=3.0/3.3/3.6V$ $R=100\Omega$	1,2,3	—	2.0	—	2.0	V
正负输出共模电压偏差	$\frac{V_{OC^-}}{V_{OC^+}}$	$V_{DD}=3.0/3.3/3.6V$ $R=100\Omega$	1,2,3	-0.4	0.4	-0.4	0.4	V
低电平输入漏电流	I_{IL}	$V_{IN}=GND$, $V_{DD}=3.6V$	1,2,3	-10	—	-10	—	μA



高电平输入漏 电	I_{IH}	$V_{IN} = V_{DD}, V_{DD} = 3.6V$	1, 2, 3	—	10	—	10	μA
输入高电平电 压	V_{IH}	$V_{DD} = 3.0/3.3/3.6V$	1, 2, 3	2.0	—	2.0	—	V
输入低电平电 压	V_{IL}	$V_{DD} = 3.0/3.3/3.6V$	1, 2, 3	—	0.8	—	0.8	V
三态输出漏 电	I_{OZ}	$V_{DD} = 3.6V, V_{OUT} =$ $V_{DD} \text{ or } GND$ $ENABLE = GND,$ $\overline{ENABLE} = V_{DD}$	1, 2, 3	-20	20	—	+20	μA
静态电源电 流	I_{CC}	$V_{DD} = 3.3/3.6V, V_{IN} =$ $V_{DD} \text{ or } GND$ Outputs=OPEN, I_O $= 0\mu A$	1, 2, 3	—	125	—	125	μA
掉电输出漏 电	I_{OFF}	$V_{DD} = 0V, V_{OUT}$ $= 6V, 3V$		—	100	—	100	μA
		$V_{DD} = 0V, V_{OUT}$ $= -250mV$	1, 2, 3	—	-200	—	-200	μA
输入钳位电 压	V_{CI}	$I_I = -18mA, V_{DD} = 3V$	1, 2, 3	—	-1.5	—	-1.5	V
输出短路电 流	I_{SC}	$V_{DD} = 3.6V, V_{IN} =$ $V_{DD} \text{ or } GND$ $V_{OUT} = 0V$	1, 2, 3	-30	-160	-30	-160	mA
输出高电 平	V_{OH}	$V_{DD} = 3.0V \text{ and } 3.6V$ $I_O = -20mA$	1, 2, 3	1.8	—	1.8	—	V
输出低电 平	V_{OL}	$V_{DD} = 3.0V \text{ and } 3.6V$ $I_O = 20mA$	1, 2, 3	—	0.5	—	0.5	V
功能	FT	$f = 10Mbps$	7, 8A 8B	通过		10		Mbps
传输延 迟	t_{PHLD} t_{PLHD}	$R_L = 100\Omega, C_L = 50p$ <u>1/</u>	9, 10 11	5	25	5	25	ns
三态延 迟	t_{PZH}	$R_L = 110\Omega \text{ to } GND$ $C_L = 50p$ <u>2/</u>	9, 10 11	—	40	—	40	ns
	t_{PZL}	$R_L = 110\Omega \text{ to } V_{DD}$ $C_L = 50p$ <u>2/</u>	9, 10 11	—	40	—	40	ns
	t_{PHZ}	$R_L = 110\Omega \text{ to } GND$ $C_L = 50p$ <u>2/</u>	9, 10 11	—	35	—	35	ns
	t_{PLZ}	$R_L = 110\Omega \text{ to } V_{DD}$ $C_L = 50p$ <u>2/</u>	9, 10 11	—	35	—	35	ns
相同管脚延 迟偏 差	T_{SKD}	$R_L = 100\Omega, C_L = 50p$ <u>1/3/</u>	9, 10 11	—	5	—	5	ns
不同管脚延 迟偏 差	T_{SK1}	$R_L = 100\Omega, C_L = 50p$ <u>1/4/</u>	9, 10 11	—	5	—	5	ns



1/: 输入方波指定说明: $f=1\text{MHz}$, 占空比=50%, $t_r=t_f\leq 6\text{ns}$, 驱动输入电压=0V-3V测量点为1.5V, 差模输出的测量点为 $V_{\text{DIFF}}=0\text{V}$ 。

2/: 输入方波指定说明: $f=1\text{MHz}$, 占空比=50%, $t_r=t_f\leq 6\text{ns}$, ENABLE/ $\overline{\text{ENABLE}}$ 输入电压=0V-3V测量点为1.5V, Z_L 和 Z_H 输出测量点为1.3V, L_Z 输出测量点为 $V_{\text{OL}}+0.3\text{V}$, H_Z 输出测量点为 $V_{\text{OH}}-0.3\text{V}$ 。

3/: 相同管脚延迟偏差定义为 $t_{\text{PLHD}} - t_{\text{PHLD}}$ 。

4/: 不同管脚延迟偏差定义为不同管脚之间的 t_{PLHD} 差值。