

Ver 1.3

5V 四路差分线驱动器

产品使用手册

产品型号：B26C31T



北京微电子技术研究所



版本控制页

版本号	发布日期	更改章节	更改说明	备注
1.0	2012.3	-	第一版无修订	
1.1	2016.3	3.3	修改外形尺寸	
1.2	2018.4	-	更改模板	
1.3	2018.9	-	增加 1.3 免责声明, 修改 7.1 产品应用说明及 7.2 产品防护, 删除 8.3 产品环境试验和可靠性	



目 录

一、产品概述	1
1.1 产品特点	1
1.2 产品用途及应用范围	1
1.3 免责声明	1
二、产品工作条件	2
2.1 绝对最大额定值	2
2.2 推荐工作条件	2
三、封装及引出端说明	2
3.1 引出端排列	2
3.2 引脚信号描述	3
3.3 外形尺寸说明	3
四、产品功能	6
五、产品电特性	7
六、典型应用	9
七、应用注意事项	10
7.1 产品应用说明	10
7.2 产品防护	11
7.2.1 电装及防护措施	11
7.2.2 包装	11
7.2.3 运输和贮存	11
八、用户关注产品信息	12
8.1 产品鉴定信息	12
8.2 产品标识	12
8.3 研制生产单位联系方式	13



一、产品概述

1.1 产品特点

- 兼容 EIA RS-422 的输出
- 5V 工作电压
- 兼容 TTL 输入
- 较低的静态电流
- 封装形式
FP16 (B26C31TF)
DIP16 (B26C31TD)
- 抗静电能力
(HBM) $\geq 2000V$

1.2 产品用途及应用范围

B26C31T是RS422接口发送器，接收5V TTL数字信号，输出一对满足RS422接口电平及时序要求的差分信号，用于驱动差分传输介质。接口电平满足TIA/EIA-422B协议规范。器件PIN口兼容Intersil公司HS-26CT31。

1.3 免责声明

本手册版权归北京微电子技术研究所所有，并保留一切权利。未经书面许可，任何单位、组织和个人不得将此文档中的任何部分公开、转载或以其他方式散发给第三方，否则将追究其法律责任。

本手册版本将不定期更新，请在使用本产品之前联系本单位销售部门获取本手册的最新版本。

用户因未严格按本手册要求保存、使用本产品，致使产品工作异常或损坏，造成任何直接或间接损失，本单位不承担任何责任。

除本手册说明之外，请勿接受第三方指导或参考第三方资料对本产品进行操作，用户对本手册有疑问之处请与本单位销售部门联系。

二、产品工作条件

2.1 绝对最大额定值

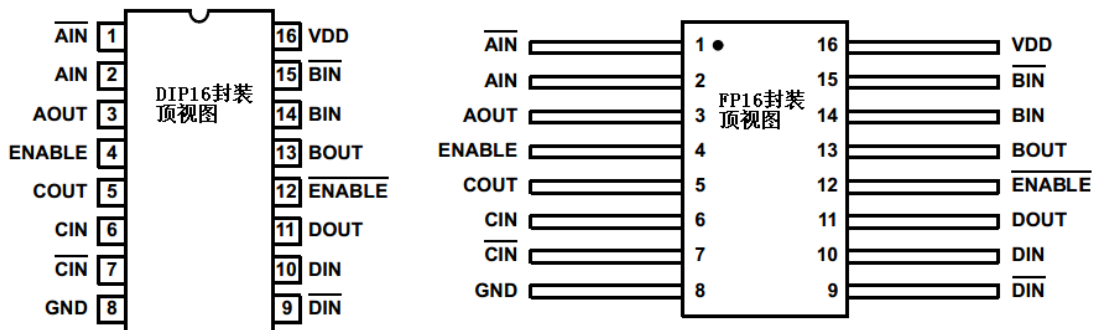
参数名称	参数符号	参数值	单位
电源电压	V_{DD}	-0.5 ~ +7.0	V
输入电压	V_{IN}	-0.5 ~ $V_{DD} + 0.5$	V
输出电压	V_{OUT}	-0.5 ~ +7.0	V
贮存温度	Tstg	-65 ~ +150	°C
引线焊接温度	TH	260	°C
结温	TJ	175	°C

2.2 推荐工作条件

参数名称	参数符号	参数值	单位
电源电压	V_{DD}	4.5~5.5	V
工作温度范围	TA	-55~+125	°C
工作频率	f	10	Mbps

三、封装及引出端说明

3.1 引出端排列



管脚号	引出端	信号名称	功能描述	管脚号	引出端	信号名称	功能描述
1	IN	AIN	第一路输入	9	IN	CIN	第三路输入
2	OUT	AO	第一路正输出	10	OUT	CO	第三路正输出
3	OUT	\overline{AO}	第一路负输出	11	OUT	\overline{CO}	第三路负输出
4	IN	ENABLE	高有效使能	12	IN	\overline{ENABLE}	低有效使能
5	OUT	\overline{BO}	第二路负输出	13	OUT	\overline{DO}	第四路负输出
6	OUT	BO	第二路正输出	14	OUT	DO	第四路正输出

管脚号	引出端	信号名称	功能描述	管脚号	引出端	信号名称	功能描述
7	IN	BIN	第二路输入	15	IN	DIN	第四路输入
8	IN	GND	地	16	IN	VDD	电源

3.2 引脚信号描述

引脚符号	功能描述
A _{IN}	第一路输入
A _O	第一路正输出
$\overline{A\text{O}}$	第一路负输出
ENABLE	高有效使能
$\overline{B\text{O}}$	第二路负输出
B _O	第二路正输出
B _{IN}	第二路输入
GND	地
C _{IN}	第三路输入
C _O	第三路正输出
$\overline{C\text{O}}$	第三路负输出
$\overline{\text{ENABLE}}$	低有效使能
$\overline{D\text{O}}$	第四路负输出
D _O	第四路正输出
D _{IN}	第四路输入
VDD	5V电源

3.3 外形尺寸说明

B26C31T型5V四路差分线驱动器采用FP16陶瓷封装，FP16封装的产品打标标识为B26C31TF；DIP16封装的产品打标标识为B26C31TD。外形尺寸按GB/T7092的规定，FP16外形尺寸如图3-1所示，具体尺寸见表3-1；FP16成型尺寸如图3-2所示，具体尺寸见表3-2；DIP16外形尺寸如图3-3所示，具体尺寸见表3-3。

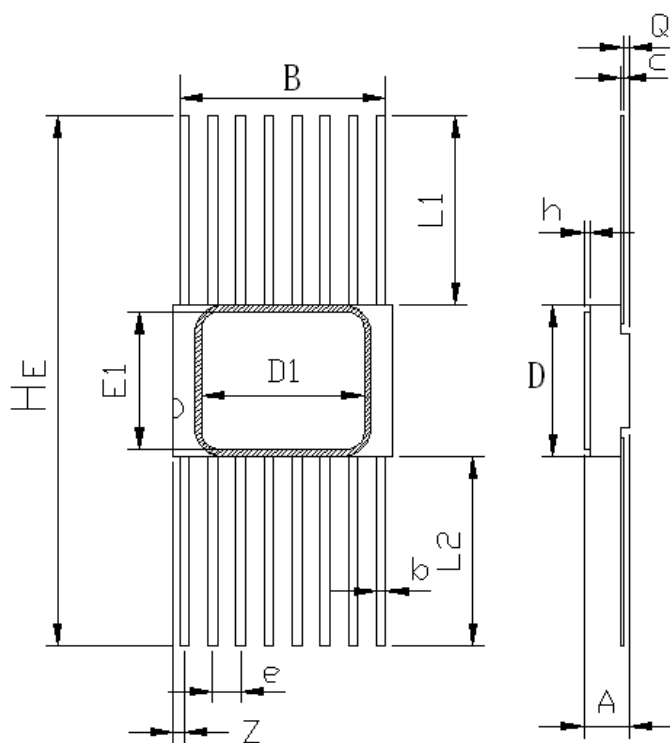


图 3-1 FP16 外壳尺寸示意图

表 3-1 FP16 外形尺寸

单位：毫米

尺寸符号	数 值		
	最 小	公 称	最 大
A	1.60	—	2.50
B	8.94	—	9.69
b	0.25	—	0.54
c	0.07	—	0.20
D	6.55	—	7.25
e	—	1.27	—
He	18.76	19.41	20.06
Q	0.13	—	0.90
L1	5.75	—	6.75
L2	5.75	—	6.75
Z	—	—	1.27
D1	—	7.366	—
E1	—	6.223	—
h	0.22	—	0.28

注：表中未标注公差按GB/T 1804表1中C的要求执行。

B26C31TF推荐FP16成型及成型尺寸见3-2和图3-2。

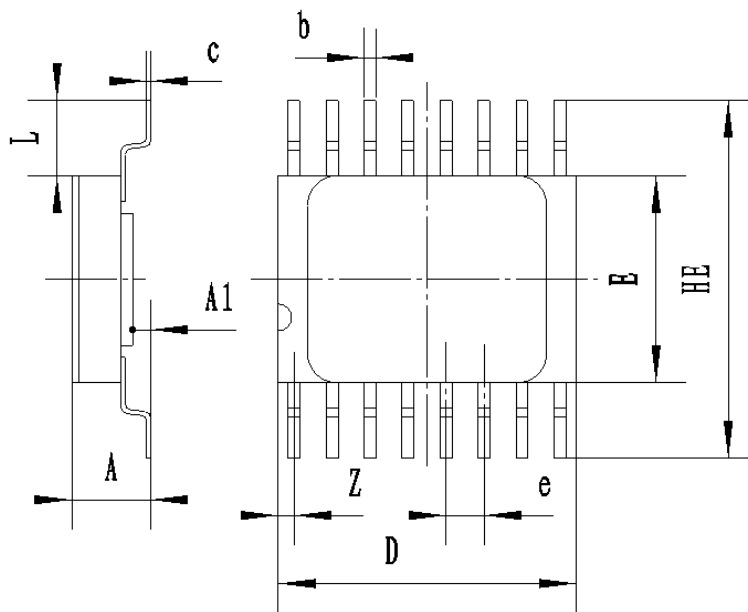


图 3-2 FP16 成型尺寸示意图

表 3-2 FP16 成型尺寸

单位：毫米

尺寸符号	数 值		
	最 小	公 称	最 大
A	2.3		3.2
A1	0.5	0.75	1.01
b		0.43	
c		0.13	
e		1.27	
Z		0.53	
D		9.96	
E	6.76	6.91	7.06
HE	11.76	12.91	14.06
L	2.5	3	3.5

B26C31T的DIP16外形及外形尺寸见3-3和图3-3。

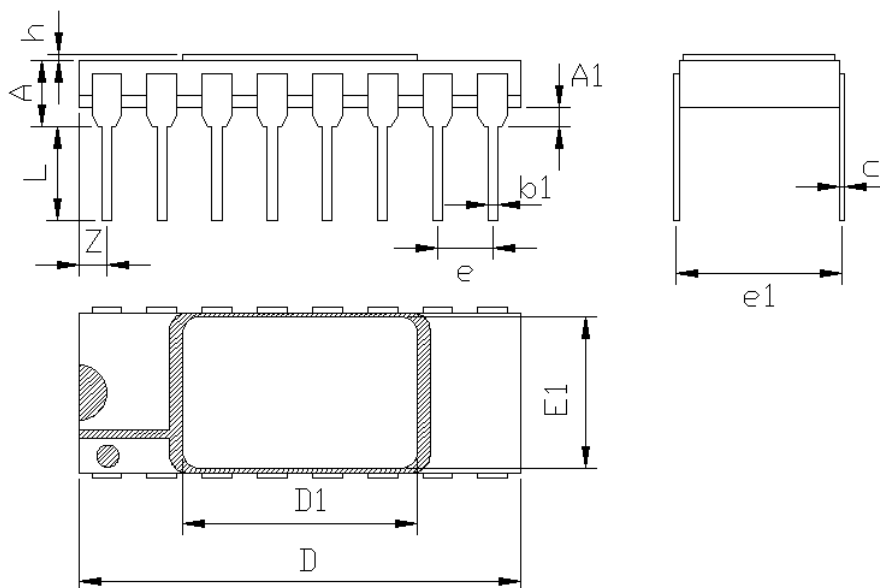


图 3-3 DIP16 外壳尺寸示意图

表 3-3 DIP16 外形尺寸

单位：毫米

尺寸符号	数值		
	最小	公称	最大
D	20.00	—	20.58
D1	—	10.795	—
E1	—	6.985	—
h	0.22	—	0.28
e1	—	7.62	—
e	—	2.54	—
c	0.20	—	0.36
Z	—	—	2.54
A	—	—	5.1
A1	0.51	—	—
b1	0.35	—	0.59
L	2.54	—	5.0

四、产品功能

B26C31T是RS-422接口发送器，接收5V TTL数字信号，输出一对满足RS-422接口电平及时序要求的差分信号，用于驱动差分传输介质。器件逻辑真值表见表4-1，器件逻辑框图

见图4-1。

表 4-1 器件功能真值表

ENABLE	\overline{ENABLE}	Input	Non-inverting Output	Inverting Output
L	H	X	Z	Z
所有其他的使能组合输入方式		L	L	H
		H	H	L

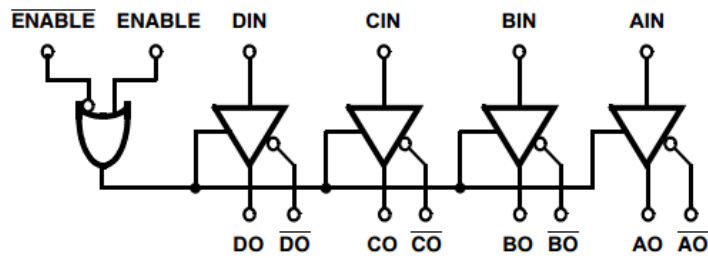


图 4-1 器件电路原理图

五、产品电特性

除另有规定外，电特性应按表5-1的规定，并适用于全温度范围，交流参数波形图见图5-1和图5-2所示。

表 5-1 B26C31T 电特性

参数	符号	条件（除另有规定外， $V_{DD}=5 \times (1 \pm 10\%) \text{ V}$ ， $-55^\circ\text{C} \leq T_A \leq 125^\circ\text{C}$ ）	A 组 分组	极限值		单位
				最小	最大	
输出高电平	V_{OH}	$V_{DD}=4.5\text{V}$, $I_O=-20\text{mA}$, $V_{IN}=V_{IH}$ or V_{IL}	A1 A2 A3	2.4	—	V
输出低电平	V_{OL}	$V_{DD}=4.5\text{V}$, $I_O=20\text{mA}$, $V_{IN}=V_{IH}$ or V_{IL}		—	0.5	V
输出差分电压	$\frac{VT}{\overline{VT}}$	$V_{DD}=4.5\text{V}$, $R_L=100\ \Omega$		2.0	—	V
正负输出差分电压偏差	$ \frac{VT}{\overline{VT}} - \frac{ \overline{VT} }{VT}$	$V_{DD}=4.5\text{V}$, $R_L=100\ \Omega$		—	0.4	V
输出共模电压	V_{OS}	$V_{DD}=5.5\text{V}$, $R_L=100\ \Omega$		—	3.0	V
正负输出共模电压偏差	$ \frac{VOS}{\overline{VOS}} - \frac{ \overline{VOS} }{VOS}$	$V_{DD}=5.5\text{V}$, $R_L=100\ \Omega$		—	0.4	V

输入高电平	V_{IH}	$V_{DD}=4.5V, 5.0V, 5.5V$		2.2	—	V
输入低电平	V_{IL}	$V_{DD}=4.5V, 5.0V, 5.5V$		—	0.8	V
输入漏电	I_{IN}	$V_{DD}=5.5V, V_{IN}=0V, 5.5V$		-1.0	1.0	uA
三态输出漏电	I_{OZ}	$V_{DD}=5.5V, V_{OUT}=2.5V$ or $0.5V,$ $ENABLE=GND, \overline{ENABLE} = V_{DD}$		-20	+20	uA
掉电输出漏电	I_{OFF}	$V_{DD}=0V, V_{OUT}=6V$		—	100	uA
		$V_{DD}=0V, V_{OUT}=0V$		-100	—	uA
静态电源电流	I_{CC1}	$V_{DD}=4.5V, V_{IN}=V_{DD}$ or $GND,$ $I_{OUT}=0uA$		—	500	uA
	I_{CC2}	$V_{DD}=5.5V, V_{IN}=2.4V$ or $0.5V,$ $I_{OUT}=0uA^1$		—	8.0	mA
输出短路电流	I_{SC}^2	$V_{DD}=5.5V, V_{IN}=V_{DD}$ or $GND,$ $V_{OUT}=0$		-150	-30	mA
功能	FT		A7 A8A A8B	10		Mbps
传输延迟 ³	t_{PLH} t_{PHL}	$V_{DD}=5.0V$, 见图 5-1, 图 5-2	A9 A10 A11	—	14	ns
三态延迟 ³	t_{PZH}			—	22	ns
	t_{PZL}			—	28	ns
	t_{PLZ}^5 t_{PHZ}^5			—	16	ns
	输出上升/下降时间 ³			t_{THL} t_{TLH}	$V_{DD}=5.0V$	—
延迟偏差 ^{3, 4}	t_{SKEW}	$V_{DD}=5.0V, R_L=100\Omega, C_L=40p$		—	4	ns

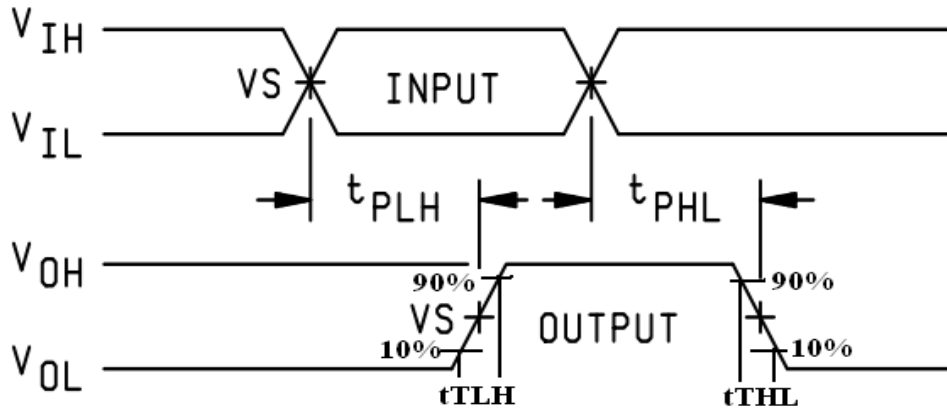
¹: 测试时输入端只有一个管脚加 V_{IN} , 其他所有输入都加 V_{DD} 和 GND 。

²: 测量这个电流的时候把输出短路到地, 每次仅仅只有一个输出短路到地。

³: 输入信号的上升时间 $t_r \leq 6ns$ 和下降时间 $t_f \leq 6ns$, 电源电压 $V_{DD}=5.0V$ 。

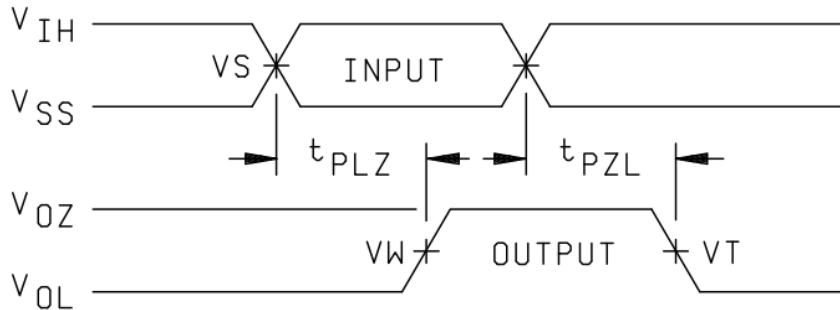
⁴: 延迟偏差定义为 $t_{PLH} - t_{PHL}$ 。

⁵: 输出三态时间延迟是 $ENABLE, \overline{ENABLE}$ 使电路切换到输出晶体管关闭状态。

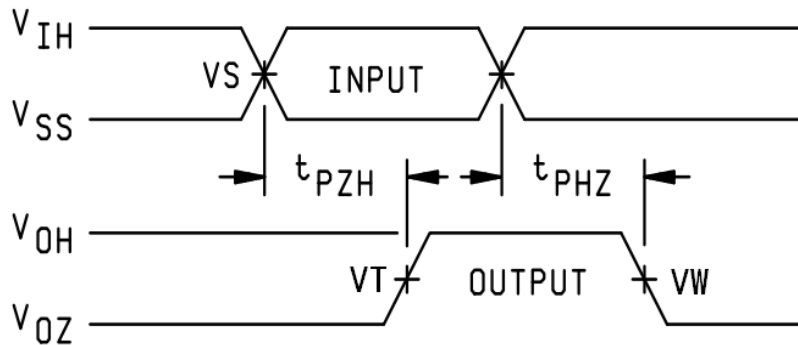


注: $V_{DD} = 4.50\text{ V}$ $V_{IH} = 4.50\text{ V}$ $V_{IL} = 0\text{ V}$ $V_S = 50\%$

图 5-1 交流参数波形图



注: $V_{DD} = 4.50\text{ V}$ $V_{IH} = 4.50\text{ V}$ $V_S = 50\%$ $V_W = V_{OL} + 0.3\text{ V}$ $V_T = 0.80\text{ V}$



注: $V_{DD} = 4.50\text{ V}$ $V_{IH} = 4.50\text{ V}$ $V_S = 50\%$ $V_W = V_{OH} - 0.3\text{ V}$ $V_T = 2.00\text{ V}$

图 5-2 交流参数三态延迟

六、典型应用

B26C31T驱动器最普遍的应用是在简单的点对点传输中,与接收器B26C32T配对使用于有较高速、长距离传输的系统间,如图6-1所示。接收器通过平衡介质(比如标准双绞线、

并行电缆)与发送器连接。RS-422在尽量靠近接收器的位置需要一终端电阻,其阻值约等于传输电缆的特性阻抗,以匹配传输介质减小信号反射。其他应用方法也是可行的,例如配置多个接收器,多支路应用如图6-2所示。

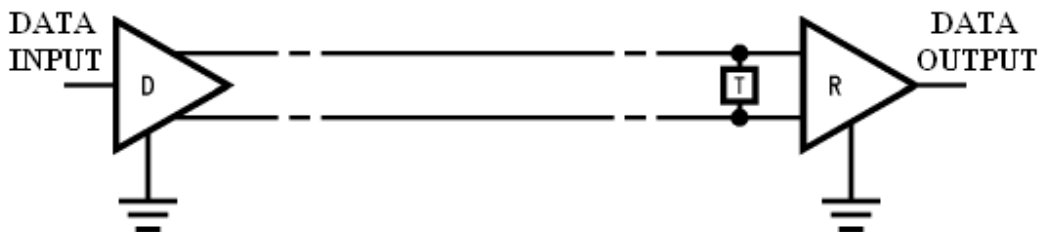


图 6-1 B26C31T 点对点应用示意图

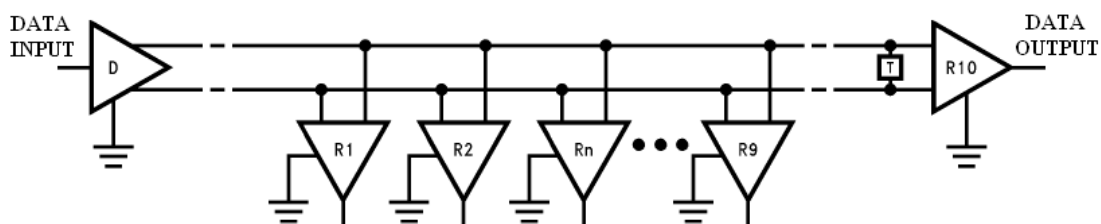


图 6-2 B26C31T 多支路应用示意图

七、应用注意事项

7.1 产品应用说明

B26C31T电路的输入端不允许悬空,因为悬空会使电位不定,破坏正常的逻辑关系。另外,悬空时输入阻抗高,易受外界噪声干扰,使电路产生误动作,而且也极易造成栅极感应静电而击穿,因此器件的无用端子必须连接到一个高电平或低电平,推荐使用 $1K\Omega$ 以上的上拉或下拉电阻。

B26C31T电路的422差分输出端具有冷备份功能,保证在电源电压为“0”或浮空时422电平输出端对电源电压为高阻。其他端口不支持冷备份功能,因此器件除差分端外其他端口上电次序为先加电源,后加信号,断电时顺序相反。

B26C31T在输出端口维持上拉时对器件进行掉电,器件电源电压会钳位到1V左右,推荐电源到地之间加上不大于4.7K的电阻,使电源完全掉电。

在上电期间,推荐通过控制使能端口,保持器件输出为三态。

7.2 产品防护

7.2.1 电装及防护措施

器件应采取防静电措施进行操作。推荐下列操作措施：

- a) 器件应在防静电的工作台上操作；
- b) 试验设备和器具应接地；
- c) 不能直接用手触摸器件引线，应佩戴防静电指套和腕带；
- d) 器件应存放在防静电材料制成的容器中；
- e) 生产、测试、使用及流转过程工作区域内应避免使用能引起静电的塑料、橡胶或丝织物；
- f) 相对湿度应尽可能保持在20%~70%。

7.2.2 包装

器件包装应至少满足以下要求：

- a) 由无腐蚀的材料制成；
- b) 具有足够的强度，能够经得起搬运过程中的震动和冲击；
- c) 用抗静电材料涂敷过或浸渍过，具备足够的抗静电能力；
- d) 能够牢固的把所装器件支撑在一定的位置；
- e) 能保持器件引线不发生变形；
- f) 没有锋利的棱角；
- g) 能安全容易的移动、检查和替换器件；
- h) 一般不使用聚氯乙烯、氯丁橡胶、乙烯树脂和聚硫化物等材料，也不允许使用有硫、盐、酸、碱等腐蚀成分的材料，使用具有低放气指数、低尘粒脱落的材料制造为宜。

7.2.3 运输和贮存

器件在运输和贮存过程中，至少应满足以下要求：

- a) 运输：在避免雨、雪直接影响的情况下，装有产品的包装箱可以用任何运输工具运输。但不能和带有酸性、碱性和其它腐蚀性物体堆放在一起。
- b) 贮存：包装好的产品应贮存在环境温度为 15℃~25℃，相对湿度不大于 25%~65%，

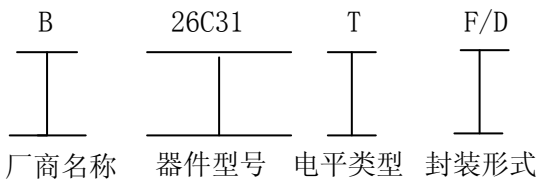
周围没有酸、碱或其它腐蚀性气体且通风良好的库房里。

八、用户关注产品信息

8.1 产品鉴定信息

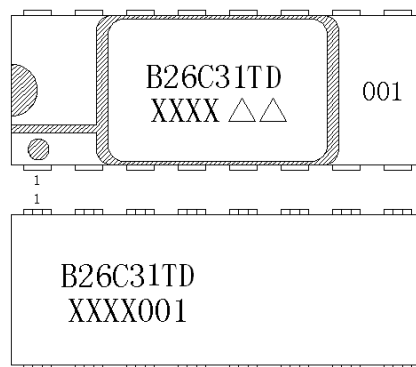
鉴定产品批次		1404
鉴定执行标准	总规范名称及编号	GJB 548B-2005 微电子器件试验方法和程序 GJB 597B-2012 半导体集成电路通用规范
	详细规范名称及编号	Q/Zt 20322A-2014 半导体集成电路B26C31T 型辐射加固5V四路差分线驱动器详细规范
	质量等级	GJB B
鉴定情况	鉴定试验日期	2014.03
	鉴定试验机构	北京微电子技术研究所
	鉴定报告编号	14-022

8.2 产品标识



标志应按GJB597B-2012中3.6的规定，标志图中“B26C31”为电路型号，其中B为公司标志，T代表TTL电平，F代表FP封装,D代表DIP封装。

器件标志示意图见图8-1，“XXXX”为生产批次；“△△”为静电标识；“001”为电路序号。



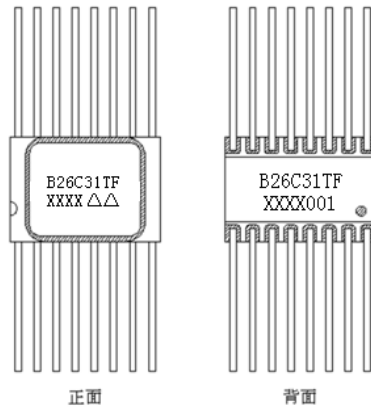


图 8-1 器件标志示意图

8.3 研制生产单位联系方式

通信地址：北京市丰台区东高地四营门北路2号

邮政编码：100076

联系部门：市场二部 电话/传真：010-67968115-6313/010-68757706

 抗加中心 李全利 电话：010-67968115-8021