

Ver 1.0

## 抗辐射四路数字信号隔离器

# 产品使用手册

产品型号：BUM1401RH



北京微电子技术研究所



### 版本控制页

版本号	发布日期	更改章节	更改说明	备注
V1.0	20190409			



## 目 录

一、产品概述.....	1
1.1 产品特点.....	1
1.2 产品用途及应用范围.....	1
1.3 免责声明.....	1
二、产品工作条件.....	2
2.1 绝对最大额定值.....	2
2.2 推荐工作条件.....	2
2.3 热特性参数.....	2
三、封装及引出端说明.....	3
3.1 引出端排列.....	3
3.2 外形尺寸说明.....	4
四、产品功能.....	4
4.1 产品的基本工作原理.....	4
4.2 时序特性和操作方式.....	5
五、产品电特性.....	6
5.1 直流电特性.....	6
5.2 交流电特性.....	7
六、典型应用.....	8
七、应用注意事项.....	8
7.1 产品应用说明.....	8
7.2 对电源的要求和推荐使用电路.....	9
7.3 产品防护.....	9
7.3.1 电装及防护措施.....	9
7.3.2 包装.....	9
7.3.3 运输和贮存.....	10
八、用户关注产品信息.....	10
8.1 产品鉴定信息.....	10
8.2 产品标识.....	10
8.3 研制生产单位联系方式.....	11

## 一、产品概述

### 1.1 产品特点

- 最大数据速率：10Mbps
- 传输延迟时间：≤100ns
- 脉冲宽度失调：≤10ns
- 工作电源：5V±10%
- 多芯片混合集成电路
- 最大工作电流：≤25mA
- 抗总剂量：不小于 20krad (Si)
- 抗单粒子门锁：不小于 75MeV.cm<sup>2</sup>/mg
- 封装形式：陶瓷 16 引脚扁平封装
- 隔离电压：≥1000V

### 1.2 产品用途及应用范围

BUM1401RH 型抗辐射四通道数字隔离器是一款通用的具有抗辐照功能的数字信号隔离电路，实现数字信号的物理隔离，具有数据传输速度快、静态功耗以及动态功耗低、产品体积小的特点。本电路应用范围广，主要应用于高压与低压系统接口隔离、总线隔离、SPI 接口数字转换隔离、数据传输 RS232/RS485/RS422 的隔离等。

### 1.3 免责声明

本手册版权归北京微电子技术研究所所有，并保留一切权利。未经书面许可，任何单位、组织和个人不得将此文档中的任何部分公开、转载或以其他方式散发给第三方，否则将追究其法律责任。

本手册版本将不定期更新，请在使用本产品之前联系本单位销售部门获取本手册的最新版本。

用户因未严格按本手册要求保存、使用本产品，致使产品工作异常或损坏，造成任何直接或间接损失，本单位不承担任何责任。

除本手册说明之外，请勿接受第三方指导或参考第三方资料对本产品进行操作，用户对本手册有疑问之处请与本单位销售部门联系。

## 二、产品工作条件

### 2.1 绝对最大额定值

参数名称	参数符号	参数值	单位
电源电压	$V_{DDX}$	7.0	V
任意脚电压	$V_{PG}$	-0.5~(VDD+0.5)	V
功耗	$P_D$	30	mA
贮存温度范围	$T_{stg}$	-65 ~ +150	°C
引线耐焊接温度	$T_h$	260	°C
结温	$T_J$	150	°C

### 2.2 推荐工作条件

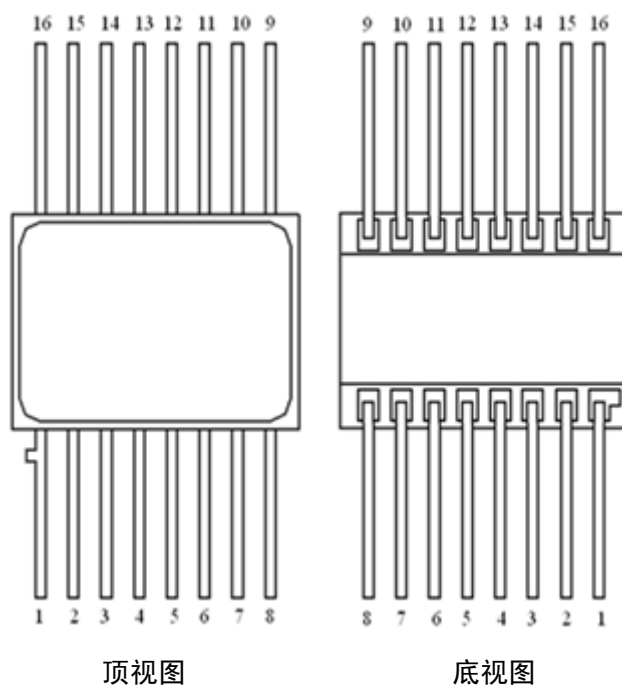
参数名称	参数符号	参数值	单位
电源电压	$V_{DD1}$	5	V
电源电压	$V_{DD2}$	5	V
输入信号速率	$f_S$	0~10M	bps
工作温度范围	$T_A$	-55~+125	°C

### 2.3 热特性参数

参数名称	参数符号	测试条件	参数值	单位
热阻, 结到壳	$\theta_{JC}$	热电偶位于封装底部正中间	30	°C/W

### 三、封装及引出端说明

#### 3.1 引出端排列



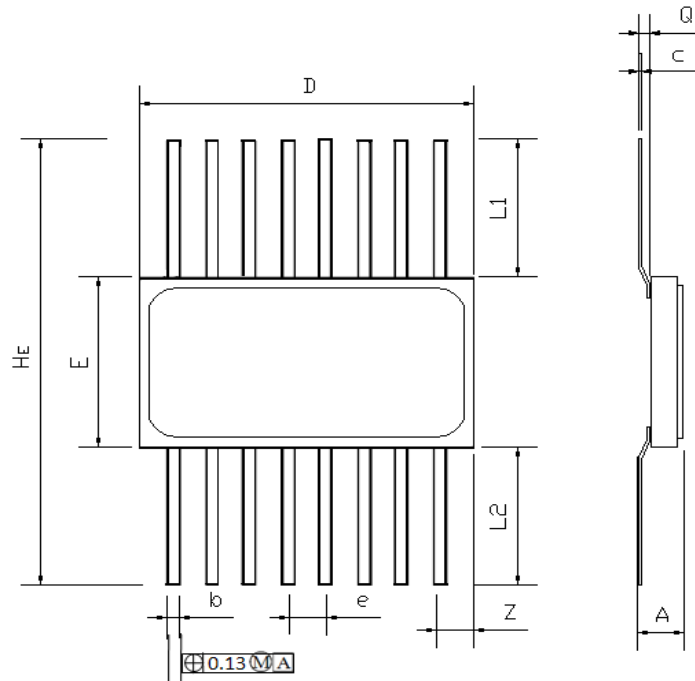
引出端排列

编号	Pin 符号	输入/输出	功能
1	$V_{DD1}$	-	左端电源
2	$GND_1$	-	左端地
3	$V_{IA}$	输入	A 通道输入
4	$V_{IB}$	输入	B 通道输入
5	$V_{IC}$	输入	C 通道输入
6	$V_{OD}$	输出	D 通道输出
7	$V_{E1}$	输入	左端输出使能
8	$GND_1$	-	左端地
9	$GND_2$	-	右端地
10	$V_{E2}$	输入	右端输出使能
11	$V_{ID}$	输入	D 通道输入
12	$V_{OC}$	输出	C 通道输出
13	$V_{OB}$	输出	B 通道输出
14	$V_{OA}$	输出	A 通道输出
15	$GND_2$	-	右端地
16	$V_{DD2}$	-	右端电源

图 1 引出端排列图

### 3.2 外形尺寸说明

BUM1401RH 型抗辐射四路数字信号隔离器外形尺寸示意图见表和图 2。



尺寸符号	数值 (单位: mm)		
	最小	公称	最大
A	2.60	—	3.10
b	0.30	—	0.50
c	0.10	—	0.30
e	1.22	—	1.33
D	11.87	—	12.13
E	8.27	—	8.53
L1	1.55	—	6.80
L2	1.55	—	6.80
HE	12.00	—	22.00
Q	0.50	—	0.85
Z	1.43	—	1.69

图 2 BUM1401RH 电路外形尺寸示意图

## 四、产品功能

### 4.1 产品的基本工作原理

BUM1401RH 电路结构如图 3 所示，该电路为 MCM 集成，内有三块电路组成，包括两块相同的调制解调芯片和一块隔离变压器芯片。该电路为三路输入、一路输出，其每路功能相同。每一路电路将数字电压输入信号通过数字信号调制解调芯片进行编码（调制），调制后的信号经过隔离变压器进行隔离传输，再将传输后的信号通过数字信号调制解调芯片进行解调输出。

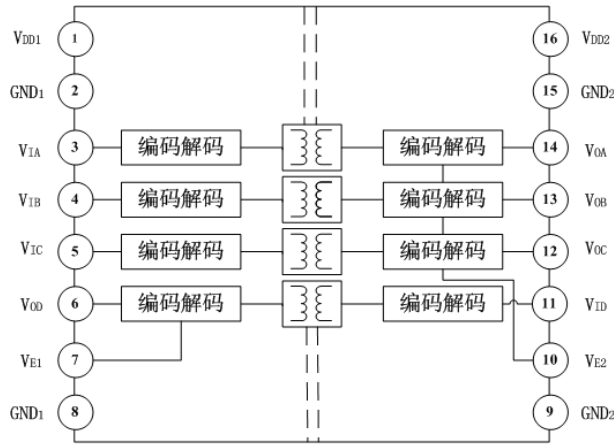


图 3 BUM1401RH 电路结构图

数字信号隔离器中单路磁隔离通道系统结构示意图如图 4 所示，该数字磁隔离通道由三部分组成，从左到右依次为信号输入调制、隔离变压器、信号输出解调。

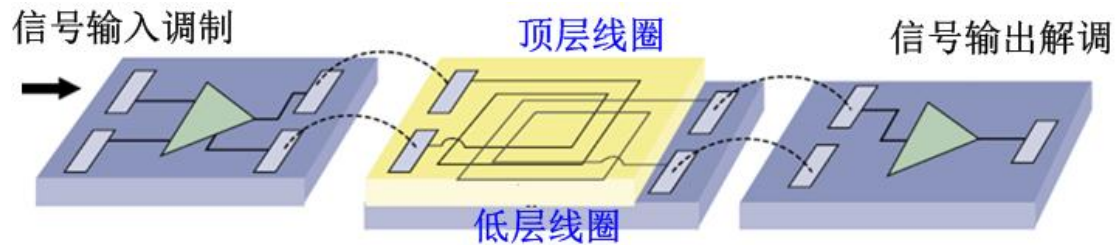


图 4 数字磁隔离通道系统结构框图

数字输入信号通过脉冲个数进行编码，调制后的信号经过隔离变压器进行高频磁耦合隔离传输，再将耦合传输后的信号通过数字信号调制解调芯片进行解调输出。

## 4.2 时序特性和操作方式

时序特性如图 5 所示，



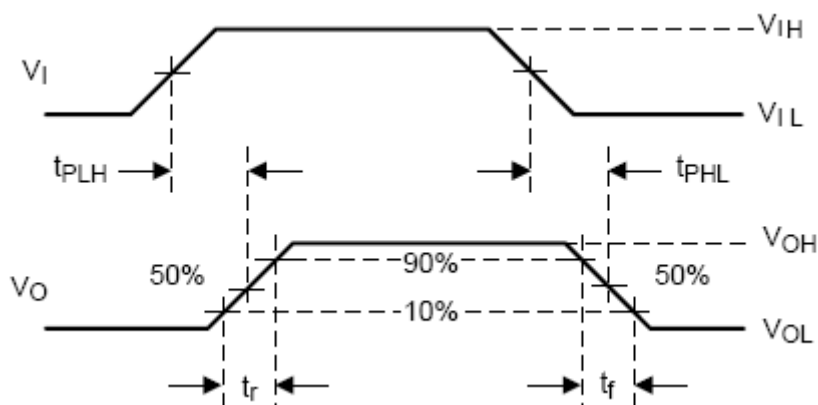


图 5 时序特性

输入信号速率范围 0~10Mbps，输出信号与输入信号的时序关系如图 5 所示，传输延迟 ( $t_{PLH}$ 、 $t_{PHL}$ )、输入输出高低电平等参数范围见电特性表。

## 五、产品电特性

### 5.1 直流电特性

直流电特性： $-55^{\circ}\text{C} \leq T_A \leq 125^{\circ}\text{C}$ ， $4.5\text{V} \leq V_{DD1} \leq 5.5\text{V}$ ， $4.5\text{V} \leq V_{DD2} \leq 5.5\text{V}$ 。除非另有规定，典型值： $V_{DD1} = V_{DD2} = 5\text{V}$ ， $T_A = 25^{\circ}\text{C}$

参数名称	参数符号	测试条件	参数值		单位	备注
			最小值	最大值		
$V_{DD1}$ 静态电源电流	$I_{DD1}$	$V_{DD1} = V_{DD2} = 5\text{V}$	—	3	mA	
$V_{DD2}$ 静态电源电流	$I_{DD2}$	$V_{DD1} = V_{DD2} = 5\text{V}$	—	2	mA	
10Mbps，四路通道时 $V_{DD1}$ 总电源电流 <sup>1</sup>	$I_{DD1(10)}$	5MHz 逻辑信号频率	—	15	mA	
10Mbps，四路通道时 $V_{DD2}$ 总电源电流 <sup>1</sup>	$I_{DD2(10)}$	5MHz 逻辑信号频率	—	10	mA	
输入电流	$I_{IN}$	$V_{IA}$ 、 $V_{IB}$ 、 $V_{IC}$ 、 $V_{ID}$ 、 $V_{E1}$ 和 $V_{E2}$ 均为 5V 电压时	-10	10	uA	
逻辑输入高电平	$V_{IH}$	$V_{DD1} = V_{DD2} = 5\text{V}$	2	—	V	
逻辑输入低电平	$V_{IL}$	$V_{DD1} = V_{DD2} = 5\text{V}$	—	0.8	V	
逻辑高输出电压	$V_{OH}$	$I_{OX} = -1\text{mA}$ ， $V_{IX} = V_{IXH}$	( $V_{DD1}$ 或 $V_{DD2}$ ) -0.5	—	V	
逻辑低输出电压	$V_{OL}$	$I_{OX} = 1\text{mA}$ ， $V_{IX} = V_{IXL}$	—	0.4	V	

<sup>1</sup> 4 路通道的电源电流是同一信号频率下的电流和。输出电源电流值是无负载时的值。对应于每个独立的通道，电源电流与输入信号速率相关。

## 5.2 交流电特性

交流电特性：  $-55^{\circ}\text{C} \leq T_A \leq 125^{\circ}\text{C}$ ，  $4.5\text{V} \leq V_{\text{DD1}} \leq 5.5\text{V}$ ，  $4.5\text{V} \leq V_{\text{DD2}} \leq 5.5\text{V}$ 。除非另有规定，典型值：  $V_{\text{DD1}} = V_{\text{DD2}} = 5\text{V}$ ，  $T_A = 25^{\circ}\text{C}$

参数名称	参数符号	测试条件	参数值		单位	备注
			最小值	典型值		
输入最小脉冲宽度 <sup>2</sup>	PW	$C_L = 15\text{pF}$	—	100	ns	
最大输入信号速率 <sup>3</sup>	$f_S$	$C_L = 15\text{pF}$	10	—	Mbps	
高电平变为低电平时传输延迟 <sup>4</sup>	$t_{\text{PHL}}$	$C_L = 15\text{pF}$	—	100	ns	
低电平变为高电平时传输延迟 <sup>4</sup>	$t_{\text{PLH}}$	$C_L = 15\text{pF}$	—	100	ns	
脉冲宽度失调， $ t_{\text{PLH}} - t_{\text{PHL}} $ <sup>4</sup>	PWD	$C_L = 15\text{pF}$	—	10	ns	
同方向通道间匹配 <sup>5</sup>	$t_{\text{PSKCD}}$	$C_L = 15\text{pF}$	—	10	ns	
反方向通道间匹配 <sup>5</sup>	$t_{\text{PSKOD}}$	$C_L = 15\text{pF}$	—	10	ns	
输出禁止传输延迟（高电平到高阻状态）	$t_{\text{PHZ}}$	$C_L = 15\text{pF}$	—	50	ns	
输出禁止传输延迟（低电平到高阻状态）	$t_{\text{PLZ}}$	$C_L = 15\text{pF}$	—	50	ns	
输出有效传输延迟（高阻状态到高电平）	$t_{\text{PZH}}$	$C_L = 15\text{pF}$	—	50	ns	
输出有效传输延迟（高阻状态到低电平）	$t_{\text{PZL}}$	$C_L = 15\text{pF}$	—	50	ns	
输出信号上升时间	$t_R$	$C_L = 15\text{pF}$	—	50	ns	
输出信号下降时间	$t_P$	$C_L = 15\text{pF}$	—	50	ns	
输入电容	$C_I$	$V_{\text{DD1}} =$ $V_{\text{DD2}} = 0\text{V}$ ， $f = 1\text{MHz}$	—	15	pF	

<sup>1</sup> 最小脉冲宽度对应为额定脉冲宽度失调下的最短脉冲宽度。

<sup>2</sup> 最大输入信号速率对应为额定脉冲宽度失调下的最快输入信号速率。

<sup>3</sup>  $t_{\text{PHL}}$  传输延迟时间为每路输入信号下降沿的 50% 电平处到输出信号下降沿的 50% 电平处， $t_{\text{PLH}}$  传输延迟时间为每路输入信号上升沿的 50% 电平处到输出信号上升沿的 50% 电平处，如图 6。

<sup>4</sup> 同向通道间匹配是输入端在同一隔离边的任意两个通道间传输延迟差的绝对值。反向通道间匹配是任意两个输入端不在同一隔离边的两个通道间传输延迟差的绝对值。

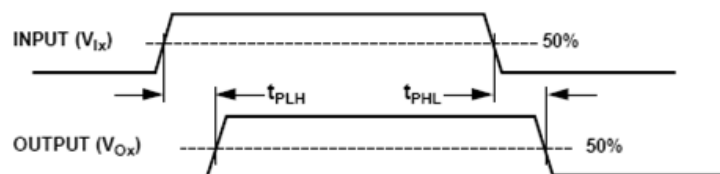


图 6 传输延迟参数

## 六、典型应用

BUM1401RH 典型应用原理图如图 7 所示，

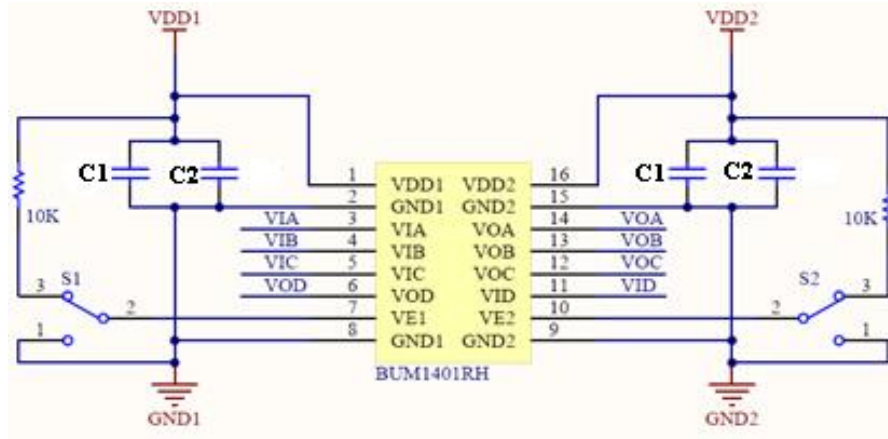


图 7 BUM1401RH 典型应用图

该电路主要实现四通道数字信号的隔离与传输，该数字隔离器不需要外部接口电路作为逻辑接口。建议在输入和输出供电引脚上进行电源旁路。V<sub>DD1</sub>的旁路电容C1可以方便地连接在引脚1和引脚2之间，V<sub>DD2</sub>的旁路电容C1可以方便地连接在引脚15和引脚16之间。推荐旁路电容值为0.01μF ~ 0.1μF之间的陶瓷电容。电容C1两端到输入电源引脚的走线总长不得超过20mm。电容C2为电源两端的滤波电容，降低电源的纹波。还必须考虑到引脚1和引脚8之间及引脚9和引脚16之间的旁路，除非各封装侧的接地对靠近封装连接。数据输入端如果多余或者不用，需通过电阻接地，避免输出数据误判或者外界环境的干扰。另外，输出使能VE1和VE2默认为高，正常工作时可在外部通过控制开关选择10kΩ电阻接至各自对应的电源，输出禁用时可在外部通过控制开关选择接地完成。

## 七、应用注意事项

### 7.1 产品应用说明

该电路安全隔离指标为 1000V，是在 GBJ360A 条件下进行，采用直流 1000V 高压持续 1 分钟的测量结果。因此，具体使用时应参考相关标准。

该电路 ESD 等级为 1000V，带电器件和电路板可能会在没有察觉的情况下放电。尽管本产品具有专有保护电路，但在遇到高能量 ESD 时，器件可能会损坏。因此，应当采取适当的 ESD 防范措施，以避免器件性能下降或功能丧失。注意，等于或超出本说明书绝对最大额定值可能会导致产品永久性损坏。这只是额定最值，并不能以这些条件或者在任何其它超出本

技术规范操作章节中所示规格的条件下，推断产品能否正常工作。长期在超出最大额定值条件下工作会影响产品的可靠性。

## 7.2 对电源的要求和推荐使用电路

该电路采用两组相对独立的电源和地，电路内部具有上电启动电路。在上电过程中需分别进行上电，对于对应数据输入端的电源，电压在一定区域内（1.5V~2.8V）存在不确定操作，必须使电源上升时间大于  $0.2\text{V}/\mu\text{s}$  方可保证不发生此类现象。本电路要求所提供的电源电压必须为直流电压，输出纹波小。电源电压与地之间采用电容值为  $0.01\mu\text{F}\sim 0.1\mu\text{F}$  的陶瓷电容消除瞬态电流对电源电压的影响，保证输出信号的稳定性。具体使用电路见典型应用电路。

## 7.3 产品防护

### 7.3.1 电装及防护措施

器件应采取防静电措施进行操作。推荐下列操作措施：

- a) 器件应在防静电的工作台上操作；
- b) 试验设备和器具应接地；
- c) 不能直接用手触摸器件引线，应佩戴防静电指套和腕带；
- d) 器件应存放在防静电材料制成的容器中；
- e) 生产、测试、使用及流转过程工作区域内应避免使用能引起静电的塑料、橡胶或丝织物；
- f) 相对湿度应尽可能保持在 30%~70%；
- g) 焊接温度不大于  $260^{\circ}\text{C}$ ，焊接时间小于 10 秒。

### 7.3.2 包装

器件包装应至少满足以下要求：

- a) 由无腐蚀的材料制成；
- b) 具有足够的强度，能够经得起搬运过程中的震动和冲击；
- c) 用抗静电材料涂敷过或浸渍过，具备足够的抗静电能力；
- d) 能够牢固的把所装器件支撑在一定的位罝；
- e) 能保持器件引线不发生变形；
- f) 没有锋利的棱角；

g) 能安全容易的移动、检查和替换器件；

h) 一般不使用聚氯乙烯、氯丁橡胶、乙烯树脂和聚硫化物等材料，也不允许使用有硫、盐、酸、碱等腐蚀成分的材料，使用具有低放气指数、低尘粒脱落的材料制造为宜。

### 7.3.3 运输和贮存

器件在运输和贮存过程中，至少应满足以下要求：

a) 运输：在避免雨、雪直接影响的条件下，装有产品的包装箱可以用任何运输工具运输。但不能和带有酸性、碱性和其它腐蚀性物体堆放在一起。

b) 贮存：包装好的产品应贮存在环境温度为 16℃~28℃，相对湿度不大于 30%~70%，周围没有酸、碱或其它腐蚀性气体且通风良好的库房里。

## 八、用户关注产品信息

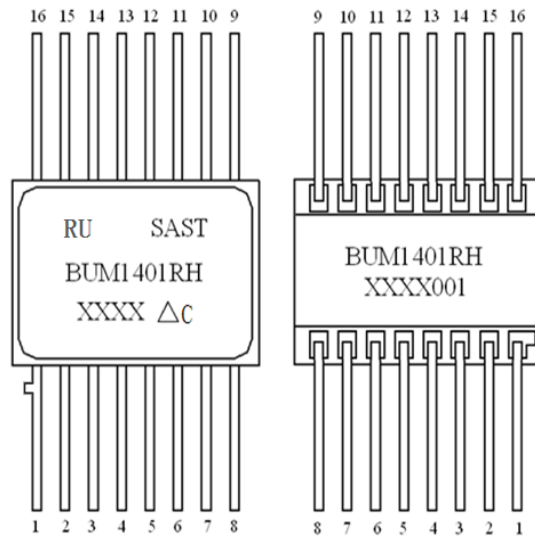
### 8.1 产品鉴定信息

鉴定产品批次		
鉴定执行标准	总规范名称及编号	混合集成电路通用规范 (GJB2438A-2002)
	详细规范名称及编号	混合集成电路 BUM1401RH 型抗辐射四路数字信号隔离器详细规范(Q/Zt 20426-2016)
	附加技术条件	—
	质量等级	SAST
鉴定情况	鉴定试验日期	2016.08.16-2017.01.18
	鉴定试验机构	北京微电子技术研究所
	鉴定报告编号	15-099

### 8.2 产品标识

标志应按 GJB 2438A-2002 中 3.8.5 的规定，电路型号为 BUM1401RH，示意图见图 8。

“BUM1401RH”为电路型号，“SAST”为用户标识，“RU”为专用标识，“XXXX”为器件批次，“△C”为静电等级标识，“001”为序号。



顶视图

底视图

图8 打标示意图

### 8.3 研制生产单位联系方式

通信地址：北京市丰台区东高地四营门北路2号

邮政编码：100076

联系部门：市场二部

电话/传真：010-67968115-6313/010-68757706

设计四部

李虎明 电话：029-65685100-5295/15349256833

**附录1对应替代国外产品情况**

替代国外型号： ADuM1401BRWZ（功能替代）		国外生产商： ADI	
对比项	国内产品	国外产品	差异性、兼容性分析
电源电压	5V	3.3V/5V	不一致
最大数据速率	10Mbps	10Mbps	一致
总体最大功耗	25mA	20mA	不一致
逻辑输入高电平	≥2(电源电压 5V), ≥1.6(电源电压 3.3V)	≥2(电源电压 5V), ≥1.6(电源电压 3.3V)	一致
逻辑输入低电平	≤0.8 (电源电压 5V), ≤0.4(电源电压 3.3V)	≤0.8 (电源电压 5V), ≤0.4(电源电压 3.3V)	一致
逻辑高输出电压	≥ (V <sub>DD</sub> -0.5) V	≥ (V <sub>DD</sub> -0.4) V	不一致
逻辑低输出电压	≤0.4V	≤0.4V	一致
传输延时	≤100ns	≤50ns	不一致
脉冲宽度失真 (PWD)	≤10ns	≤3ns	不一致
通道间匹配	≤10ns	≤3ns	不一致
抗静电能力（人体 模型）	≥1000V	无	不一致
抗总剂量指标	≥20K rad(Si)	无	不一致
抗单粒子门锁阈值	≥75Mev•cm <sup>2</sup> /mg	无	不一致
介质耐电压	≥1000V	≥2500V	不一致