

Ver 1.1

辐射加固四路 2 输入与门

产品使用手册

产品型号：B54LVC08RH



北京微电子技术研究所



版本控制页

版本号	发布日期	更改章节	更改说明	备注
1.0	2018-4			
1.1	2018-9		增加 1.3 免责声明；修改 6.6 产品防护章节；增加附录 1 对应替代国外产品情况	



目 录

一、产品概述.....	1
1.1 产品特点.....	1
1.2 产品用途及应用范围.....	1
1.3 免责声明.....	1
二、产品工作条件.....	2
2.1 绝对最大额定值.....	2
2.2 推荐工作条件.....	2
2.3 热特性参数.....	2
三、封装及引出端说明.....	3
3.1 引出端排列.....	3
3.2 外形尺寸说明.....	5
四、产品功能.....	8
五、产品电特性.....	8
六、应用注意事项.....	10
6.1 输入信号要求.....	10
6.2 未使用输入端的处理.....	10
6.3 对电源的要求.....	10
6.4 输出振铃抑制.....	10
6.5 去耦电容的选择.....	11
6.6 产品防护.....	12
七、用户关注产品信息.....	13
7.1 产品鉴定信息.....	13
7.2 产品标识.....	13
7.3 研制生产单位联系方式.....	14
附录 1 对应替代国外产品情况.....	15



一、产品概述

1.1 产品特点

- 电源电压范围：2.0V~3.6V
- 输入 5V 兼容
- 输出驱动能力：24mA
- 支持 TTL 电平输入
- 工作温度范围：-55℃~125℃
- 抗总剂量能力： $\geq 100\text{k rad(Si)}$
- 抗单粒子锁定 LET： $\geq 75\text{MeV}\cdot\text{cm}^2/\text{mg}$
- ESD 等级：2000V
- 封装形式：DIP14 (B54LVC08RHD)、FP14 (B54LVC08RHF)、LCC20 (B54LVC08RHC)

1.2 产品用途及应用范围

B54LVC08RH 是一款辐射加固四路 2 输入与门电路，工作在 2.0V~3.6V 电源电压，具有驱动能力高、功耗低、高可靠性等特点，支持 TTL 信号输入。该产品为通用逻辑电路，应用广泛。

1.3 免责声明

本手册版权归北京微电子技术研究所所有，并保留一切权利。未经书面许可，任何单位、组织和个人不得将此文档中的任何部分公开、转载或以其他方式散发给第三方，否则将追究其法律责任。

本手册版本将不定期更新，请在使用本产品之前联系本单位销售部门获取本手册的最新版本。

用户因未严格按本手册要求保存、使用本产品，致使产品工作异常或损坏，造成任何直接或间接损失，本单位不承担任何责任。

除本手册说明之外，请勿接受第三方指导或参考第三方资料对本产品进行操作，用户对手册有疑问之处请与本单位销售部门联系。



二、产品工作条件

2.1 绝对最大额定值

- a) 电源电压范围 (V_{CC}) : $-0.5\text{ V} \sim +6.5\text{ V}$
- b) 直流输入电压范围 (V_{IN}) : $-0.5\text{ V} \sim +6.5\text{ V}$
- c) 直流输出电压范围 (V_{OUT}) : $-0.5\text{ V} \sim V_{CC} + 0.5\text{ V}$
- d) 直流输入钳位电流 (I_{IK}) ($V_{IN} < 0\text{V}$) : -50mA
- e) 直流输出钳位电流 (I_{OK}) ($V_{OUT} < 0\text{V}$ or $V_{OUT} > V_{CC}$) : $\pm 50\text{mA}$
- f) 直流输出电流 (I_{OUT}) ($V_{OUT} = 0$ to V_{CC}) : $\pm 50\text{mA}$
- g) 直流电源或地电流 : $\pm 100\text{mA}$
- h) 最大耗散功耗 ($T_A = 55^\circ\text{C}$, P_b) : 500mW
- i) 贮存温度 (T_{stg}) : $-65^\circ\text{C} \sim +150^\circ\text{C}$
- j) 引线焊接温度 (T_H) : 260°C
- k) 结温 (T_J) : 175°C

2.2 推荐工作条件

- a) 电源电压范围 (V_{CC}) : $2.0\text{ V} \sim 3.6\text{ V}$
- b) 输入电压范围 (V_I) : $0\text{ V} \sim 5.5\text{ V}$
- c) 输出电压范围 (V_O) : $0\text{ V} \sim V_{CC}$
- d) 最小输入高电平 (V_{IH}) ($V_{CC} = 2.7\text{V} \sim 3.6\text{ V}$) : 2.0V
- e) 最大输入低电平 (V_{IL}) ($V_{CC} = 2.7\text{V} \sim 3.6\text{ V}$) : 0.8V
- f) 最大高电平输出电流 (I_{OH}) : -12mA ($V_{CC} = 2.7\text{V}$) ; -24mA ($V_{CC} = 3.0\text{V}$)
- g) 最大低电平输出电流 (I_{OL}) : 12mA ($V_{CC} = 2.7\text{V}$) ; 24mA ($V_{CC} = 3.0\text{V}$)
- h) 输入信号上升、下降速度 ($\Delta t / \Delta V$) : $0 \sim 8\text{ns/V}$
- i) 工作环境温度 (T_A) : $-55^\circ\text{C} \sim +125^\circ\text{C}$

2.3 热特性参数

- a) 热阻 ($R_{th(j-c)}$) : 12°C/W (DIP14)、 20°C/W (FP14)、 12°C/W (LCC20)

三、封装及引出端说明

3.1 引出端排列

B54LVC08RH引脚排列顺序如图3-1所示。

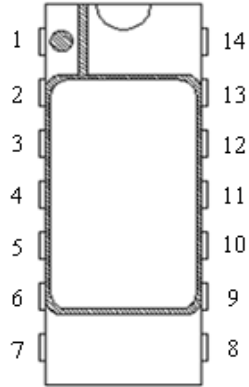


图 3-1a) B54LVC08RHD 引脚排列图

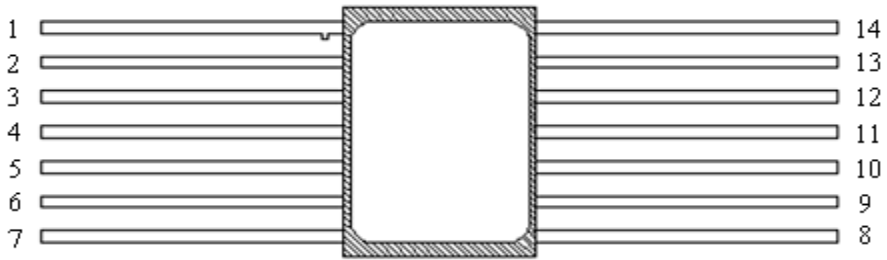


图 3-1b) B54LVC08RHF 引脚排列图

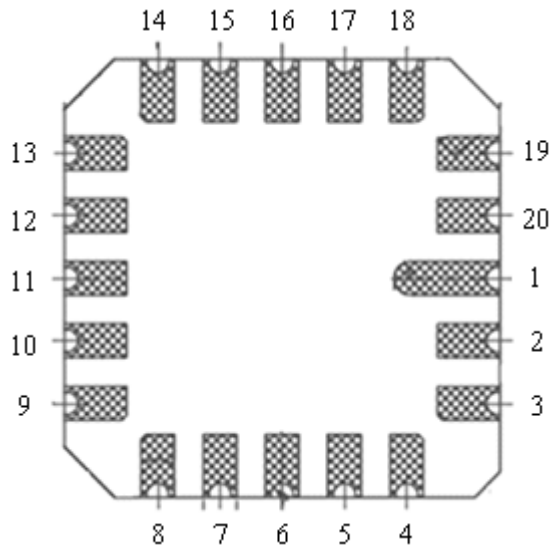


图 3-1c) B54LVC08RHC 引脚排列图

B54LVC08RH引脚功能描述见表3-1。



表 3-1a) B54LVC08RHD/F 引脚功能描述

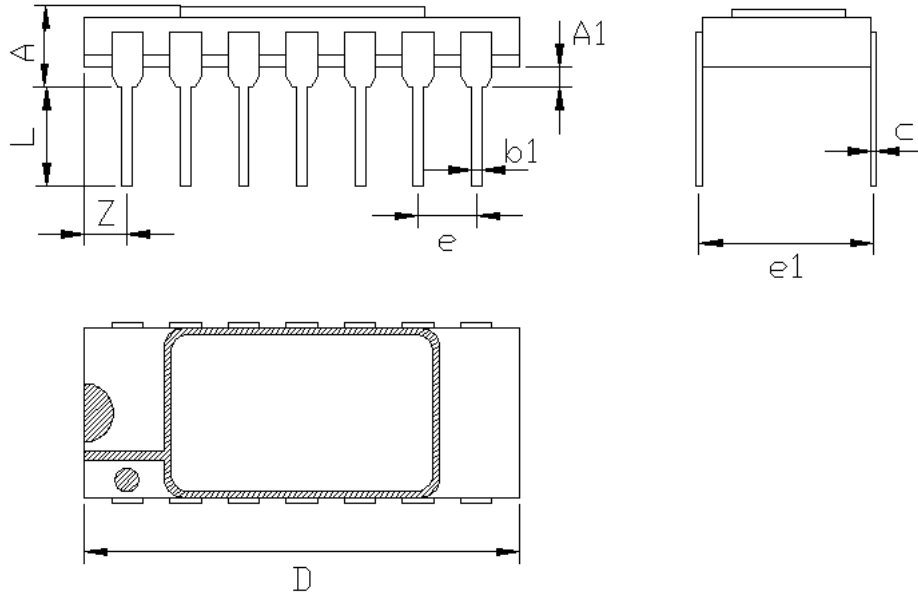
序号	Pin 符号	输入/输出	功能
1	1A	I	输入数据
2	1B	I	输入数据
3	1Y	O	输出数据
4	2A	I	输入数据
5	2B	I	输入数据
6	2Y	O	输出数据
7	GND	G	地
8	3Y	O	输出数据
9	3A	I	输入数据
10	3B	I	输入数据
11	4Y	O	输出数据
12	4A	I	输入数据
13	4B	I	输入数据
14	Vcc	P	电源

表 3-1b) B54LVC08RHC 引脚功能描述

序号	Pin 符号	输入/输出	功能
1	NC		
2	1A	I	数据输入端
3	1B	I	数据输入端
4	1Y	O	数据输出端
5	NC		
6	2A	I	数据输入端
7	NC		
8	2B	I	数据输入端
9	2Y	O	数据输出端
10	GND	G	地
11	NC		
12	3Y	O	数据输出端
13	3A	I	数据输入端
14	3B	I	数据输入端
15	NC		
16	4Y	O	数据输出端
17	NC		
18	4A	I	数据输入端
19	4B	I	数据输入端
20	Vcc	P	电源

3.2 外形尺寸说明

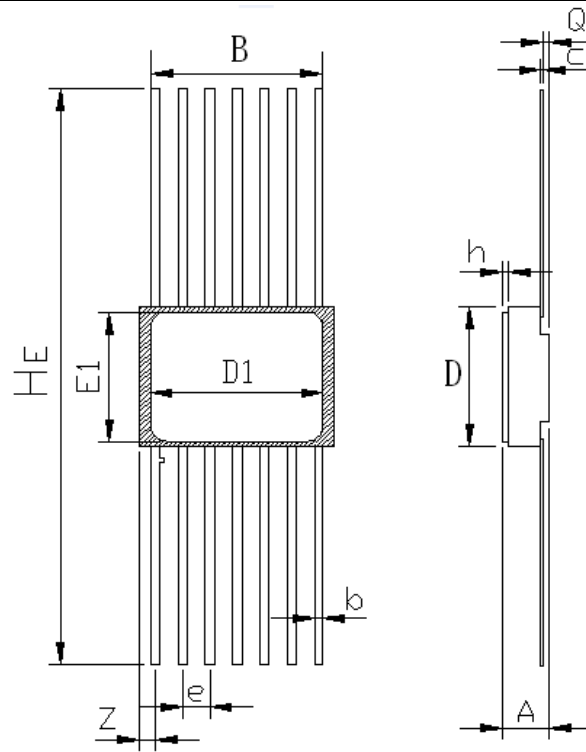
B54LVC08RH 型辐射加固四路 2 输入与门电路有 DIP14、FP14 和 LCC20 三种封装形式，外形尺寸按 GB/T 7092—1993 的规定，外壳外形代号分别为 D14S3、F14X2 及 C20P3，外形尺寸如图 3-2。



单位：毫米

尺寸符号	最小	公称	最大
D	18.50	—	19.53
$e1$	7.07	—	8.17
e	—	2.54	—
c	0.15	—	0.43
Z	1.44	—	2.32
A	1.94	—	4.16
$A1$	0.34	—	1.44
$b1$	0.31	—	0.61
L	2.54	—	5.00

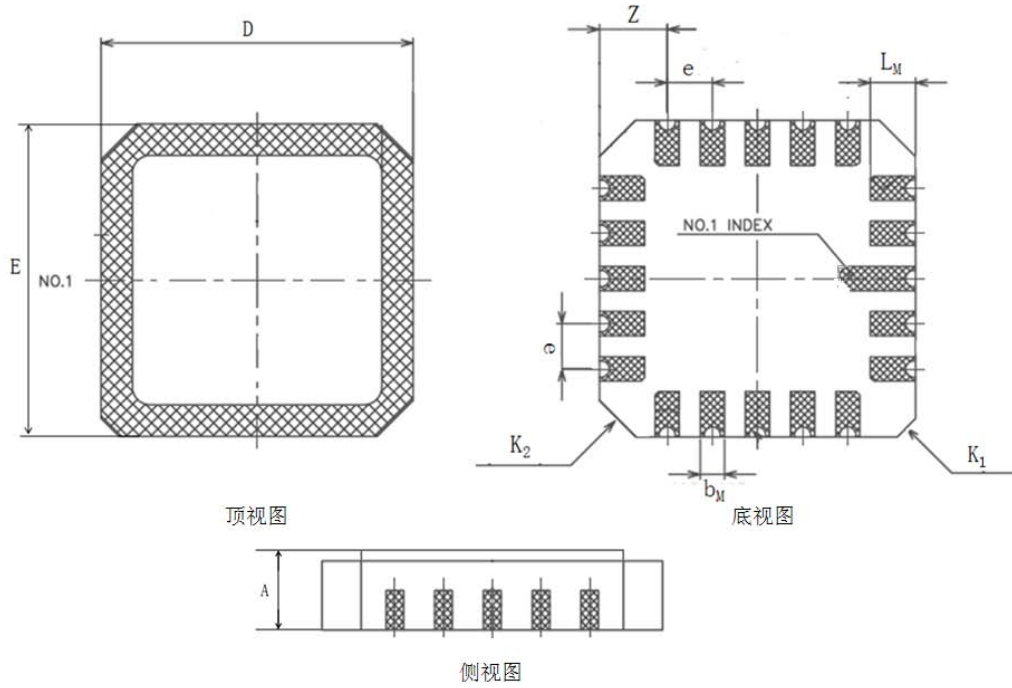
图 3-2 a) 外形尺寸—DIP14



单位：毫米

尺寸符号	最小	公称	最大
A	1.25	—	2.76
B	7.57	—	8.53
b	0.28	—	0.58
c	0.08	—	0.17
D	6.00	—	6.90
e	—	1.27	—
HE	19.95	—	27.27
Q	0.36	—	0.96
Z	0.12	—	1.32
$D1$	7.78	—	8.98
$E1$	5.36	—	6.57
h	0.15	—	0.35

图 3-2 b) 外形尺寸—FP14



单位：毫米

尺寸符号	最小	公称	最大
A	0.77	—	2.27
b_M	0.26	—	1.02
e	—	1.27	—
K_1	0.2	—	0.8
K_2	0.7	—	1.3
L_M	0.84	—	1.70
Z	1.30	—	2.52
D	8.41	—	9.37
E	8.41	—	9.37

图 3-2 c) 外形尺寸—LCC20

图 3-2 外形尺寸

四、产品功能

B54LVC08RH 为四路 2 输入与门电路。真值表见表 4-1。结构图见图 4-1。

表 5-1 真值表

输入信号		输出信号
A	B	Y
L	L	L
H	L	L
L	H	L
H	H	H



图 4-1 B54LVC08RH 结构图

五、产品电特性

表 5-1 电特性

参数	符号	条件, 除另有规定外 $-55^{\circ}\text{C} \leq T_A \leq 125^{\circ}\text{C}$ $+2.7\text{V} \leq V_{CC} \leq +3.6\text{V}$	极限值		单位	分组	
			最小	最大			
输出高电平电压	V_{OH}	待测输出端对应输入端电平 $V_{IN}=V_{IH}$ 或 V_{IL} , 其它输入端电平 $V_{IN}=V_{CC}$ 或 GND	$V_{CC}=2.7\text{V}$ 和 3.6V $I_{OH}=-100\mu\text{A}$	$V_{CC}-0.2$	—	V	A1 A2 A3
			$V_{CC}=2.7\text{V}$ $I_{OH}=-12\text{mA}$	2.2	—	V	A1 A2 A3
			$V_{CC}=3.0\text{V}$ $I_{OH}=-12\text{mA}$	2.4	—	V	A1 A2 A3
			$V_{CC}=3.0\text{V}$ $I_{OH}=-24\text{mA}$	2.2	—	V	A1 A2 A3
输出低电平电压	V_{OL}	待测输出端对应输入端电平 $V_{IN}=V_{IH}$ 或 V_{IL} , 其它输入端电平 $V_{IN}=V_{CC}$ 或 GND	$V_{CC}=2.7\text{V}$ 和 3.6V $I_{OL}=100\mu\text{A}$	—	0.2	V	A1 A2 A3
			$V_{CC}=2.7\text{V}$ $I_{OL}=12\text{mA}$	—	0.4	V	A1 A2 A3
			$V_{CC}=3.0\text{V}$ $I_{OL}=24\text{mA}$	—	0.55	V	A1 A2 A3
输入高电平电压	V_{IH}	$V_{CC}=2.7\text{V}$, 3.0V 和 3.6V	2.0	—	V	A1 A2 A3	



参数	符号	条件, 除另有规定外 -55°C ≤ T _A ≤ 125°C +2.7V ≤ V _{CC} ≤ +3.6V	极限值		单位	分组
			最小	最大		
输入低电平电压	V _{IL}	V _{CC} =2.7V、3.0V 和 3.6V	—	0.8	V	A1 A2 A3
输入高电平电流	I _{IH}	V _{CC} =3.6V, 待测输入端 V _{IN} = 5.5V, 其它输入端 V _{IN} = 5.5V 或 GND	—	+0.1	μA	A1
			—	+1.0	μA	A2 A3
输入低电平电流	I _{IL}	V _{CC} =3.6V, 待测输入端 V _{IN} = GND, 其它输入端 V _{IN} = 5.5V 或 GND	—	-0.1	μA	A1
			—	-1.0	μA	A2 A3
静态电源电流	I _{CC}	V _{CC} =3.6V V _{IN} = V _{CC} 或 GND I _{OUT} =0A	—	10.0	μA	A1 A2 A3
静态电源电流增量 (TTL 输入)	ΔI _{CC}	V _{CC} =2.7V 和 3.6V 一个输入为 V _{CC} -0.6V, 其余输入为 V _{CC} 或 GND	—	500	μA	A1 A2 A3
输入电容 ^a	C _{IN}	V _{CC} =3.3V T _A =25°C	—	15.0	pF	A4
电源耗散电容 ^b	C _{PD}	V _{CC} =3.3V f=1MHz T _A =25°C	—	10.0	pF	A4
地弹噪声 ^a	V _{OLP}	V _{CC} =3.0V V _{IH} =2.7V V _{IL} =0V T _A =25°C	—	1400	mV	A4
	V _{OLV}		—	-100 0	mV	A4
电源噪声 ^a	V _{OHP}		—	750	mV	A4
	V _{OHV}		—	-100 0	mV	A4
功能测试		V _{CC} =2.0V, V _{IN} =0.6V 或 2.0V; 验证输出 V _{OUT} : L ≤ 0.8V, H ≥ 1.5V	L	H		A7 A8A A8B
		V _{CC} =2.7V, V _{IN} =0.8V 或 2.0V; 验证输出 V _{OUT} : L ≤ 0.8V, H ≥ 2.0V	L	H		A7 A8A A8B
		V _{CC} =3.6V, V _{IN} =0.8V 或 2.0V; 验证输出 V _{OUT} : L ≤ 0.8V, H ≥ 2.0V	L	H		A7 A8A A8B
传输延迟 (mA 或 mB 到 mY)	t _{PLH}	V _{CC} =2.7V	1.0	4.8	ns	A9 A10 A11
	t _{PHL}	V _{CC} =3.0V	1.0	4.1	ns	A9 A10 A11
		V _{CC} =3.6V	1.0	4.1	ns	A9 A10 A11

^a 初始鉴定或影响该参数的设计工艺更改时进行。

^b 设计保证不测试。

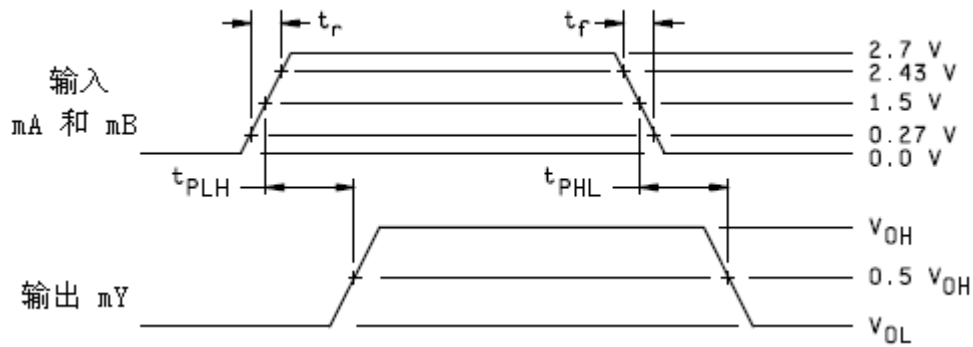


图 5-1 交流参数波形图

六、应用注意事项

6.1 输入信号要求

B54LVC08RH 器件应用时，要求输入信号的上升沿/下降沿为 $0\sim 8\text{ns/V}$ 。若输入信号超出了正常应用范围（即上升沿/下降沿大于 8ns/V ），建议增加带施密特触发器输入的电路进行信号整形（如 B54LVC14RH）。

6.2 未使用输入端的处理

B54LVC08RH 电路的输入端不允许悬空，因为悬空会使电位不定，破坏正常的逻辑关系。另外，悬空时输入阻抗高，易受外界噪声干扰，使电路产生误动作，而且也极易造成栅极感应静电而击穿，因此器件的未使用输入端接 $1\text{k}\Omega\sim 10\text{k}\Omega$ 的电阻并连接到低电平。

6.3 对电源的要求

必须注意 B54LVC08RH 器件的上电次序，通常原则是：首先加电源，再加信号。

电路工作电压范围 $2.0\text{V}\sim 3.6\text{V}$ ，电源电压绝对最大额定值为 $-0.5\text{V}\sim +6.5\text{V}$ ，电路要工作在使用条件范围内，以免过电应力造成电路损坏。

6.4 输出振铃抑制

由于国内 54LV 器件与国外对应器件采用不同的工艺，导致国内 54LV 器件的输出上升沿/下降沿比国外器件陡，在同样的布线情况下，器件的输出振铃会比国外器件大。用户在使

用国内 54LV 器件替代进口器件时，需要对原有系统板重新审核。

建议板级设计时遵循以下准则：

(1) 若传输线延时小于 54LV 器件输出波形上升/下降时间的 20%，传输线不需要采取措施；

(2) 若传输线延时为 54LV 器件输出波形上升/下降时间的 20%~40%，传输线需要源端接电阻。建议电阻阻值为 20~50 Ω。

(3) 若传输线延时大于 54LV 器件输出波形上升/下降时间的 40%，需要进行信号完整性分析，进行阻抗匹配设计，调试时观测波形。

注：国内外 54LV 器件的输出波形上升/下降时间参考下表。

表 6-1 54LV 系列器件输出波形上升/下降时间

负载情况	输出波形上升/下降时间	
	国内器件	国外器件
输出端连接 54LV 电路	1.0ns	1.6ns

6.5 去耦电容的选择

去耦电容连接在芯片电源和地之间，用于滤去电源和地上的噪声。国内 54LV 器件与 TI 公司器件相比，输出波形上升/下降时间较快、带宽频率较高，易超出谐振频率。当超过了谐振频率，电容的容性特性减弱，表现为感性特性，其去耦的作用也便失效。

根据公式 (1) 确定去耦电容应满足的频率范围。

$$f = \frac{1}{2\pi\sqrt{LC}} \quad (1)$$

其中：f 为信号的带宽频率，由输出波形的上升/下降时间 (tr) 决定，可通过经验公式 $f=1/(\pi*tr)$ 得出；电感 L 为电容与电源地间的引线电感。

不同的 PCB 布局环境下去耦电容的作用有所差异，用户在选用去耦电容时应观测电源电压波形。建议电压跌落控制在 300mV 以内，使用国内 54LV 器件时推荐去耦电容的选择范围为 1~10nF。

在布设去耦电容时，为减小寄生电感，应使电容尽可能靠近芯片电源和地、且电容两脚与电源和地形成的环路面积尽可能小。

6.6 产品防护

6.6.1 电装及防护措施

器件应采取防静电措施进行操作。推荐下列操作措施：

- a) 器件应在防静电的工作台上操作；
- b) 试验设备和器具应接地；
- c) 不能直接用手触摸器件引线，应佩戴防静电指套和腕带；
- d) 器件应存放在防静电材料制成的容器中；
- e) 生产、测试、使用及流转过程工作区域内应避免使用能引起静电的塑料、橡胶或丝织物；
- f) 相对湿度应尽可能保持在 20%~70%。

6.6.2 包装

器件包装应至少满足以下要求：

- a) 由无腐蚀的材料制成；
- b) 具有足够的强度，能够经得起搬运过程中的震动和冲击；
- c) 用抗静电材料涂敷过或浸渍过，具备足够的抗静电能力；
- d) 能够牢固的把所装器件支撑在一定的位置；
- e) 能保持器件引线不发生变形；
- f) 没有锋利的棱角；
- g) 能安全容易的移动、检查和替换器件；
- h) 一般不使用聚氯乙烯、氯丁橡胶、乙烯树脂和聚硫化物等材料，也不允许使用有硫、盐、酸、碱等腐蚀成分的材料，使用具有低放气指数、低尘粒脱落的材料制造为宜。

6.6.3 运输和贮存

器件在运输和贮存过程中，至少应满足以下要求：

- a) 运输：在避免雨、雪直接影响的条件下，装有产品的包装箱可以用任何运输工具运输。但不能和带有酸性、碱性和其它腐蚀性物体堆放在一起。
- b) 贮存：包装好的产品应贮存在环境温度为 15℃~25℃，相对湿度不大于 25%~65%，周围没有酸、碱或其它腐蚀性气体且通风良好的库房里。

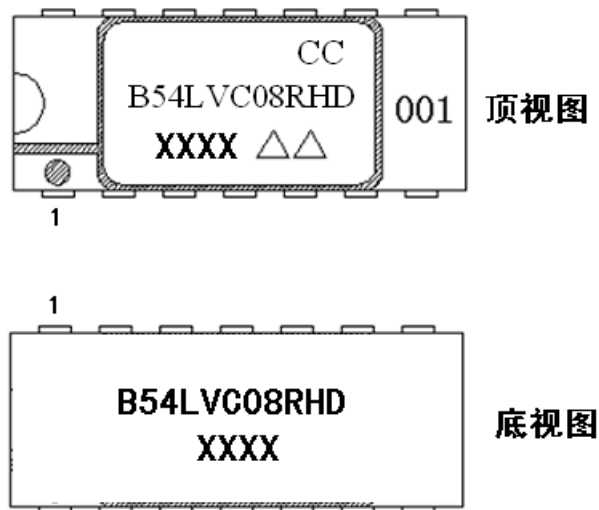
七、用户关注产品信息

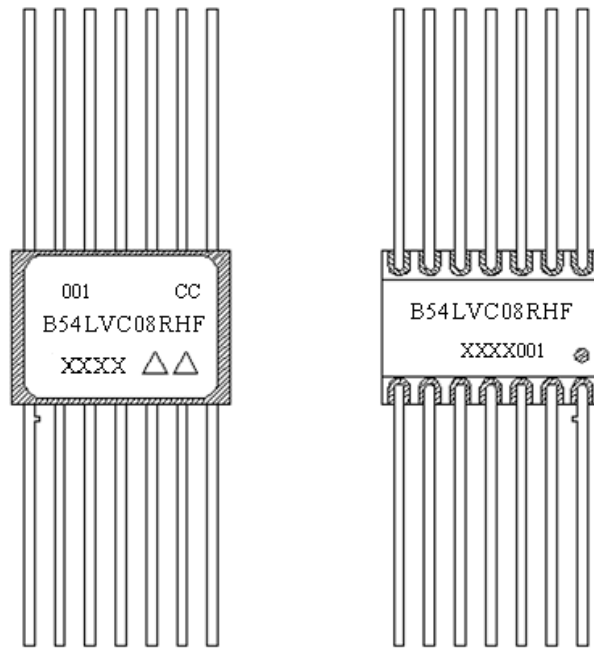
7.1 产品鉴定信息

鉴定产品批次		1625 (B54LVC08RHC)、1622 (B54LVC08RHD)、 1622 (B54LVC08RHF)
鉴定执行标准	总规范名称及编号	半导体集成电路总规范 (GJB 597B-2012)
	详细规范名称及编号	半导体集成电路 B54LVC08RH 型辐射加固四路 2 输入与门 详细规范 (Q/Zt 20488-2016)
	附加技术条件	—
	质量等级	CC
鉴定情况	鉴定试验日期	2016.10-2017.06
	鉴定试验机构	军用电子元器件北京第一检测中心
	鉴定报告编号	BN16S056A (B54LVC08RHC)、BN16S049A (B54LVC08RHD)、 BN16S048A (B54LVC08RHF)

7.2 产品标识

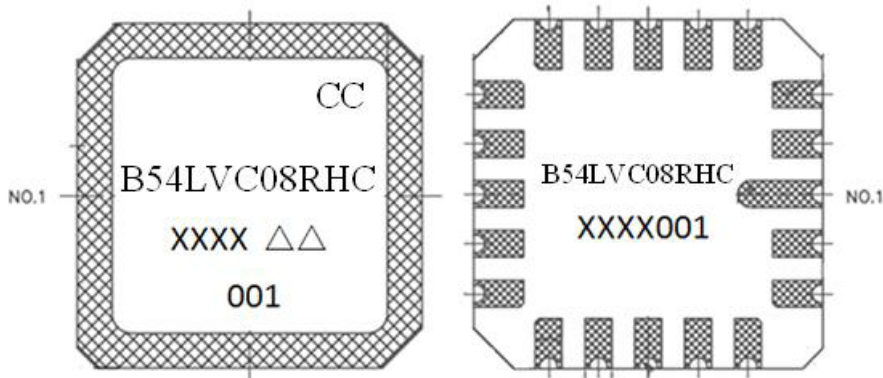
B54LVC08RH 产品标识如图 7-1 所示。标志图中“B54LVC08RHD/F/C”为电路型号，其中 B 为公司标志，54LVC08 为电路代号，RH 代表电路具有抗辐射指标，D 为 DIP14 封装，F 为 FP14 封装，C 为 LCC20 封装。“CC”为用户质量等级标识；“XXXX”为器件批次；“△△”为静电等级标识；“001”为电路序号。





顶视图

底视图



顶视图

底视图

图7-1 B54LVC08RH产品标识图

7.3 研制生产单位联系方式

通信地址：北京市丰台区东高地四营门北路2号

邮政编码：100076

联系部门：市场二部

电话/传真：010-67968115-6313/010-68757706

抗加中心 刘玉清

电话：010-67968115-8018



附录1 对应替代国外产品情况

替代国外型号： 54LVC08		国外生产商： TI	
对比项	国内产品	国外产品	差异性、兼容性分析
电源电压 (V _{DD})	2.0V-3.6V	2.0V-3.6V	一致
输入高电平电压 (V _{DD} =2.7V~3.6V)	≥2.0V	≥2.0V	一致
输入低电平电压 (V _{DD} =2.7V~3.6V)	≤0.8V	≤0.8V	一致
输出高电平电压 (V _{DD} =3.0V I _{OH} =-24mA)	≥2.2V	≥2.2V	一致
输出低电平电压 (V _{DD} =3.0V I _{OH} =24mA)	≤0.55V	≤0.55V	一致
最大输出驱动能力	24mA	24mA	一致
静态电源电流	10uA	10uA	一致
抗静电能力 (人体模型)	2000V	2000V	一致
抗总剂量指标	100Krad (Si)	—	国外产品无抗辐射指标
抗单粒子门锁阈值	大于 75MeV·cm ² /mg	—	国外产品无抗辐射指标