

Ver 1.5

辐射加固三态输出八位 D 触发器

# 产品使用手册

产品型号：B54AC574RH



北京微电子技术研究所



### 版本控制页

版本号	发布日期	更改章节	更改说明	备注
1.0	2012-11-1	——	——	
1.1	2013-8-16	第 7 章	增加 FP 封装外形尺寸中陶瓷体的长度和宽度 (B、D)	
1.2	2014-4-25	第 7 章	补充完善 DIP 和 FP 外形尺寸： 包括补充 FP 封装的凸台尺寸、L1、L2； 补充 DIP 封装的陶瓷体长度和宽度。	
1.3	2014-7-16	第 5 章	增加 5.2 节“质量等级及执行标准”； 增加 5.3 节“贮存条件”。	
1.4	2018-2-23	第 8 章	增加第 8 章应用注意事项； 更改模板。	
1.5	2018-9		修改 5.3 产品防护章节；增加 5.4 免责声明；增加附录 1 对应替代国外产品情况。	

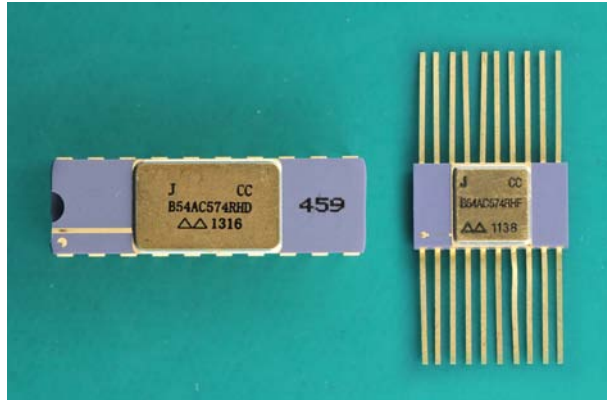


## 目 录

一、产品特性.....	1
二、产品概述.....	1
三、结构图.....	1
四、引脚描述.....	2
五、产品描述.....	3
5.1 产品功能描述.....	3
5.2 质量等级及执行标准.....	3
5.3 产品防护.....	3
5.3.1 电装及防护措施.....	3
5.3.2 包装.....	4
5.3.3 运输和贮存.....	4
5.4 免责声明.....	4
六、电参数.....	5
6.1 绝对最大额定值.....	5
6.2 推荐工作条件.....	5
6.3 参数表.....	5
七、封装说明.....	9
八、应用注意事项.....	11
8.1 输入信号要求.....	11
8.2 未使用输入端的处理.....	11
8.3 对电源的要求.....	11
8.4 输出振铃抑制.....	11
8.5 去耦电容的选择.....	12
附录 1 对应替代国外产品情况.....	14

## 一、产品特性

- 电源电压范围：+2.0 V~6.0 V
- 工作温度范围：-55℃ ~125℃
- 输出驱动：24mA
- 抗总剂量： $\geq 100\text{k rad (Si)}$
- 抗单粒子锁定 LET：  
 $\geq 75\text{MeV} \cdot \text{cm}^2/\text{mg}$
- 抗单粒子翻转 LET：  
 $\geq 75\text{MeV} \cdot \text{cm}^2/\text{mg}$
- ESD 等级：2000V
- 封装形式：DIP20 (B54AC574RHD)、FP20 (B54AC574RHF)



## 二、产品概述

B54AC574RH 是一款辐射加固三态输出八位 D 触发器，具有驱动能力高、功耗低、高可靠性等特点，与 NSC、STM 公司 DIP、FP 封装的 54AC574 产品兼容。

## 三、结构图

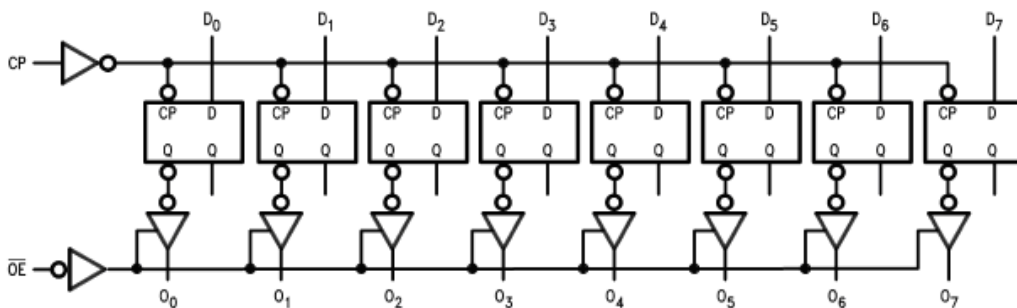


图 3-1 B54AC574RH 结构图

## 四、引脚描述

B54AC574RH引脚排列顺序如图4-1所示。

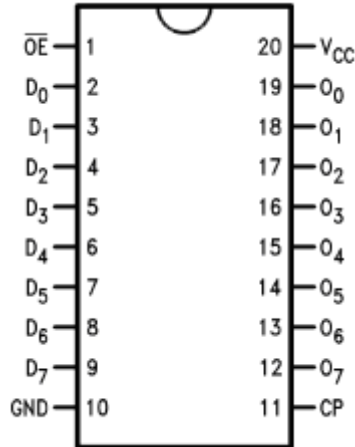


图 4-1 B54AC574RH 引脚排列图

B54AC574RH 引脚功能描述见表 4-1。

表 4-1 B54AC574RH 引脚功能描述

引出端	符号	类型	功能描述	引出端	符号	类型	功能描述
1	$\overline{OE}$	I	输出使能端	11	CP	I	时钟
2	D0	I	输入数据	12	O7	O	输出数据
3	D1	I	输入数据	13	O6	O	输出数据
4	D2	I	输入数据	14	O5	O	输出数据
5	D3	I	输入数据	15	O4	O	输出数据
6	D4	I	输入数据	16	O3	O	输出数据
7	D5	I	输入数据	17	O2	O	输出数据
8	D6	I	输入数据	18	O1	O	输出数据
9	D7	I	输入数据	19	O0	O	输出数据
10	GND	G	地	20	V <sub>DD</sub>	P	电源



## 五、产品描述

### 5.1 产品功能描述

B54AC574RH 为三态输出八位 D 触发器。B54AC574RH 有时钟信号 CP、输出使能端  $\overline{OE}$  和八位数据输入 D0-D7。时钟 CP 上升沿触发，输出端 00-07 的状态随输入端 D0-D7 的状态而改变；当三态使能控制端  $\overline{OE}$  为高时，输出为高阻态。真值表见表 5-1。

表 5-1 真值表

Inputs			Outputs
D <sub>n</sub>	CP	$\overline{OE}$	O <sub>n</sub>
H	↗	L	H
L	↗	L	L
X	X	H	Z

L=低电平    H=高电平  
Z=高阻态    X=无关

### 5.2 质量等级及执行标准

辐射加固三态输出八位 D 触发器 B54AC574RH 质量保证等级为 GJB597A-1996 规定的 B 级，符合《Q/Zt 20210-2011 半导体集成电路 B54AC574RH 型辐射加固三态输出八位 D 触发器详细规范》规定的要求。

### 5.3 产品防护

#### 5.3.1 电装及防护措施

器件应采取防静电措施进行操作。推荐下列操作措施：

- 器件应在防静电的工作台上操作；
- 试验设备和器具应接地；
- 不能直接用手触摸器件引线，应佩戴防静电指套和腕带；
- 器件应存放在防静电材料制成的容器中；
- 生产、测试、使用及流转过过程工作区域内应避免使用能引起静电的塑料、橡胶或



丝织物；

- f) 相对湿度应尽可能保持在 20%~70%。

### 5.3.2 包装

器件包装应至少满足以下要求：

- a) 由无腐蚀的材料制成；
- b) 具有足够的强度，能够经得起搬运过程中的震动和冲击；
- c) 用防静电材料涂敷过或浸渍过，具备足够的防静电能力；
- d) 能够牢固的把所装器件支撑在一定的位置；
- e) 能保持器件引线不发生变形；
- f) 没有锋利的棱角；
- g) 能安全容易的移动、检查和替换器件；
- h) 一般不使用聚氯乙烯、氯丁橡胶、乙烯树脂和聚硫化物等材料，也不允许使用有硫、盐、酸、碱等腐蚀成分的材料，使用具有低放气指数、低尘粒脱落的材料制造为宜。

### 5.3.3 运输和贮存

器件在运输和贮存过程中，至少应满足以下要求：

- a) 运输：在避免雨、雪直接影响条件下，装有产品的包装箱可以用任何运输工具运输。但不能和带有酸性、碱性和其它腐蚀性物体堆放在一起。
- b) 贮存：包装好的产品应贮存在环境温度为 15℃~25℃，相对湿度不大于 25%~65%，周围没有酸、碱或其它腐蚀性气体且通风良好的库房里。

## 5.4 免责声明

本手册版权归北京微电子技术研究所所有，并保留一切权利。未经书面许可，任何单位、组织和个人不得将此文档中的任何部分公开、转载或以其他方式散发给第三方，否则将追究其法律责任。

本手册版本将不定期更新，请在使用本产品之前联系本单位销售部门获取本手册的最新版本。



用户因未严格按本手册要求保存、使用本产品，致使产品工作异常或损坏，造成任何直接或间接损失，本单位不承担任何责任。

除本手册说明之外，请勿接受第三方指导或参考第三方资料对本产品进行操作，用户对手册有疑问之处请与本单位销售部门联系。

## 六、电参数

### 6.1 绝对最大额定值

- a) 电源电压范围 ( $V_{DD}$ ):  $-0.5V \sim +7.0V$
- b) 直流输入、输出电压范围 ( $V_I$ 、 $V_O$ ):  $-0.5V \sim V_{DD} + 0.5V$
- c) 输入、输出二极管电流 ( $I_{IK}$ 、 $I_{OK}$ ):  $\pm 20mA$
- d) 直流输出电流 ( $I_O$ ):  $\pm 50mA$
- e) 直流电源或地电流(每管脚):  $\pm 200mA$
- f) 最大耗散功耗 ( $P_D$ ):  $500mW$
- g) 贮存温度 ( $T_{stg}$ ):  $-65^\circ C \sim +150^\circ C$
- h) 引线耐焊温度 ( $T_h$ ):  $260^\circ C$
- i) 热阻 ( $\theta_{JC}$ ):  $22^\circ C/W$  (FP 封装)、 $28^\circ C/W$  (DIP 封装)
- j) 结温 ( $T_j$ ):  $175^\circ C$

### 6.2 推荐工作条件

- a) 电源电压范围 ( $V_{DD}$ ):  $2.0V \sim 6.0V$
- b) 输入、输出电压范围 ( $V_I$ 、 $V_O$ ):  $+0.0V \sim V_{DD}$
- c) 工作温度范围 ( $T_A$ ):  $-55^\circ C \sim +125^\circ C$
- d) 输入最大上升、下降速度 ( $\Delta t/\Delta V$ ):  $0 \sim 8 ns/V$

### 6.3 参数表



表 6-1 直流和交流参数表

参数	符号	条件, 除另有规定外 $-55^{\circ}\text{C} \leq T_A \leq 125^{\circ}\text{C}$ $+3.0\text{V} \leq V_{DD} \leq +5.5\text{V}$	极限值		单位	分组 <sup>注1</sup>
			最小	最大		
输出高电平电压	$V_{OH}$	$V_{DD}=3.0\text{V}$ $I_{OH}=-12\text{mA}$ $V_{IN}=V_{IH}$ 或 $V_{IL}$	2.56	—	V	A1
			2.40	—	V	A2 A3
		$V_{DD}=3.0\text{V}$ $I_{OH}=-50\mu\text{A}$ $V_{IN}=V_{IH}$ 或 $V_{IL}$	2.90	—	V	A1 A2 A3
			$V_{DD}=4.5\text{V}$ $I_{OH}=-24\text{mA}$ $V_{IN}=V_{IH}$ 或 $V_{IL}$	3.94	—	V
		3.70		—	V	A2 A3
		$V_{DD}=4.5\text{V}$ $I_{OH}=-50\mu\text{A}$ $V_{IN}=V_{IH}$ 或 $V_{IL}$	4.40	—	V	A1 A2 A3
			$V_{DD}=5.5\text{V}$ $I_{OH}=-24\text{mA}$ $V_{IN}=V_{IH}$ 或 $V_{IL}$	4.94	—	V
		4.70		—	V	A2 A3
输出低电平电压	$V_{OL}$	$V_{DD}=3.0\text{V}$ $I_{OL}=12\text{mA}$ $V_{IN}=V_{IH}$ 或 $V_{IL}$	—	0.36	V	A1
			—	0.50	V	A2 A3
		$V_{DD}=3.0\text{V}$ $I_{OL}=50\mu\text{A}$ $V_{IN}=V_{IH}$ 或 $V_{IL}$	—	0.10	V	A1 A2 A3
			$V_{DD}=4.5\text{V}$ $I_{OL}=24\text{mA}$ $V_{IN}=V_{IH}$ 或 $V_{IL}$	—	0.36	V
		—		0.50	V	A2 A3
		$V_{DD}=4.5\text{V}$ $I_{OL}=50\mu\text{A}$ $V_{IN}=V_{IH}$ 或 $V_{IL}$	—	0.10	V	A1 A2 A3
			$V_{DD}=5.5\text{V}$ $I_{OL}=24\text{mA}$ $V_{IN}=V_{IH}$ 或 $V_{IL}$	—	0.36	V
		—		0.50	V	A2 A3
输入高电平电压	$V_{IH}$	$V_{DD}=3.0\text{V}$	2.1	—	V	A1 A2 A3
		$V_{DD}=4.5\text{V}$	3.15	—	V	A1 A2 A3
		$V_{DD}=5.5\text{V}$	3.85	—	V	A1 A2 A3
输入低电平电压	$V_{IL}$	$V_{DD}=3.0\text{V}$	—	0.9	V	A1 A2 A3
		$V_{DD}=4.5\text{V}$	—	1.35	V	A1 A2 A3
		$V_{DD}=5.5\text{V}$	—	1.65	V	A1 A2 A3
正输入钳位电压	$V_{IC+}$	$V_{DD}=0\text{V}$ , $I_{IN}=1.0\text{mA}$	0.4	1.5	V	A1
负输入钳位电压	$V_{IC-}$	$V_{DD}=\text{open}$ , $I_{IN}=-1.0\text{mA}$	-0.4	-1.5	V	A1
输入高电平电流	$I_{IH}$	$V_{DD}=5.5\text{V}$ $V_{IN}=V_{DD}$	—	0.1	$\mu\text{A}$	A1
			—	1.0	$\mu\text{A}$	A2 A3
输入低电平电流	$I_{IL}$	$V_{DD}=5.5\text{V}$ $V_{IN}=\text{GND}$	—	-0.1	$\mu\text{A}$	A1
			—	-1.0	$\mu\text{A}$	A2 A3
静态电源电流 (输出为高)	$I_{CCH}$	$V_{DD}=5.5\text{V}$ $V_{IN}=V_{DD}$ 或 $\text{GND}$ 所有输出管脚开路	—	4.0	$\mu\text{A}$	A1
			—	80.0	$\mu\text{A}$	A2 A3
静态电源电流	$I_{CCL}$	$V_{DD}=5.5\text{V}$ $V_{IN}=V_{DD}$ 或 $\text{GND}$	—	4.0	$\mu\text{A}$	A1



参数	符号	条件, 除另有规定外 -55°C ≤ T <sub>A</sub> ≤ 125°C +3.0V ≤ V <sub>DD</sub> ≤ +5.5V	极限值		单位	分组 <sup>注1</sup>
			最小	最大		
(输出为低)		所有输出管脚开路	—	80.0	μA	A2 A3
静态电源电流 (输出为三态)	I <sub>CCZ</sub>	V <sub>DD</sub> =5.5V V <sub>IN</sub> =V <sub>DD</sub> 或GND 所有输出管脚开路	—	4.0	μA	A1
最大三态输出高 电平漏电流	I <sub>OZH</sub>	V <sub>DD</sub> =5.5V; $\overline{OE}=V_{IH}$	—	0.5	μA	A1
		其它 V <sub>IN</sub> =V <sub>DD</sub> 或GND; V <sub>OUT</sub> =5.5V	—	5.0	μA	A2 A3
最大三态输出低 电平漏电流	I <sub>OZL</sub>	V <sub>DD</sub> =5.5V; $\overline{OE}=V_{IH}$	—	-0.5	μA	A1
		其它 V <sub>IN</sub> =V <sub>DD</sub> 或GND; V <sub>OUT</sub> =GND	—	-5.0	μA	A2 A3
输入电容	C <sub>IN</sub>	V <sub>DD</sub> =0V T <sub>A</sub> =25°C	—	9.0	pF	A4
功能测试 <sup>a</sup>		V <sub>DD</sub> =3.0V, V <sub>IN</sub> =V <sub>IH</sub> 或V <sub>IL</sub> ; 验证输出 V <sub>OUT</sub>	L	H		A7 A8A A8B
		V <sub>DD</sub> =4.5V, V <sub>IN</sub> =V <sub>IH</sub> 或V <sub>IL</sub> ; 验证输出 V <sub>OUT</sub>	L	H		A7 A8A A8B
		V <sub>DD</sub> =5.5V, V <sub>IN</sub> =V <sub>IH</sub> 或V <sub>IL</sub> ; 验证输出 V <sub>OUT</sub>	L	H		A7 A8A A8B
传输时间 (CP 到 0n)	t <sub>PHL</sub> t <sub>PLH</sub>	V <sub>DD</sub> =3.0V	3.5	13.5	ns	A9
		V <sub>DD</sub> =4.5V	1.0	16.5	ns	A10, A11
高阻态到高/低 电平的传输时间 ( $\overline{OE}$ 到 0n)	t <sub>PZH</sub>	V <sub>DD</sub> =3.0V	2.0	9.5	ns	A9
		V <sub>DD</sub> =4.5V	1.5	11.5	ns	A10, A11
		V <sub>DD</sub> =5.5V	2.5	11.0	ns	A9
	t <sub>PZL</sub>	V <sub>DD</sub> =3.0V	1.0	13.0	ns	A10, A11
		V <sub>DD</sub> =4.5V	2.0	8.5	ns	A9
		V <sub>DD</sub> =5.5V	1.5	9.5	ns	A10, A11
高/低电平到高 阻态的传输时间 ( $\overline{OE}$ 到 0n)	t <sub>PHZ</sub>	V <sub>DD</sub> =3.0V	3.0	11.0	ns	A9
		V <sub>DD</sub> =4.5V	1.0	14.5	ns	A10, A11
		V <sub>DD</sub> =5.5V	2.0	8.5	ns	A9
	t <sub>PLZ</sub>	V <sub>DD</sub> =3.0V	1.5	9.5	ns	A10, A11
		V <sub>DD</sub> =4.5V	1.0	14.0	ns	A10, A11
		V <sub>DD</sub> =5.5V	1.0	9.5	ns	A9
最高工作频率	f <sub>max</sub>	V <sub>DD</sub> =3.0V	75	—	MHz	A9
		V <sub>DD</sub> =4.5V	55	—	MHz	A10, A11
		V <sub>DD</sub> =5.5V	95	—	MHz	A9
		V <sub>DD</sub> =6.5V	85	—	MHz	A10, A11
建立时间 (Dn 到 CP)	t <sub>s</sub>	V <sub>DD</sub> =3.0V	2.5	—	ns	A9
		V <sub>DD</sub> =4.5V	6.5	—	ns	A10, A11
		V <sub>DD</sub> =5.5V	1.5	—	ns	A9
		V <sub>DD</sub> =6.5V	3.5	—	ns	A10, A11
保持时间 (Dn 到 CP)	t <sub>h</sub>	V <sub>DD</sub> =3.0V	1.5	—	ns	A9
		V <sub>DD</sub> =4.5V	2.5	—	ns	A10, A11
		V <sub>DD</sub> =5.5V	1.5	—	ns	A9
		V <sub>DD</sub> =6.5V	2.5	—	ns	A10, A11
CP 脉宽	t <sub>w</sub>	V <sub>DD</sub> =3.0V	6.0	—	ns	A9

参数	符号	条件, 除另有规定外 $-55^{\circ}\text{C} \leq T_A \leq 125^{\circ}\text{C}$ $+3.0\text{V} \leq V_{DD} \leq +5.5\text{V}$	极限值		单位	分组 <sup>注1</sup>
			最小	最大		
		$V_{DD}=4.5\text{V}$	4.0	—	ns	A9
			5.0	—	ns	A10, A11

注:  $V_{IH}=0.7 V_{DD}$ ;  $V_{IL}=0.3 V_{DD}$

<sup>a</sup> 对  $V_{OUT}$  测试,  $L \leq 0.3 V_{DD}$  和  $H \geq 0.7 V_{DD}$ 。

<sup>注1</sup> A1 (常温静态测试)、A2 (高温静态测试)、A3 (低温静态测试)、A4 (常温动态测试)、A7 (常温功能测试)、A8A (高温功能测试)、A8B (低温功能测试)、A9 (常温交流测试)、A10 (高温交流测试)、A11 (低温交流测试)。

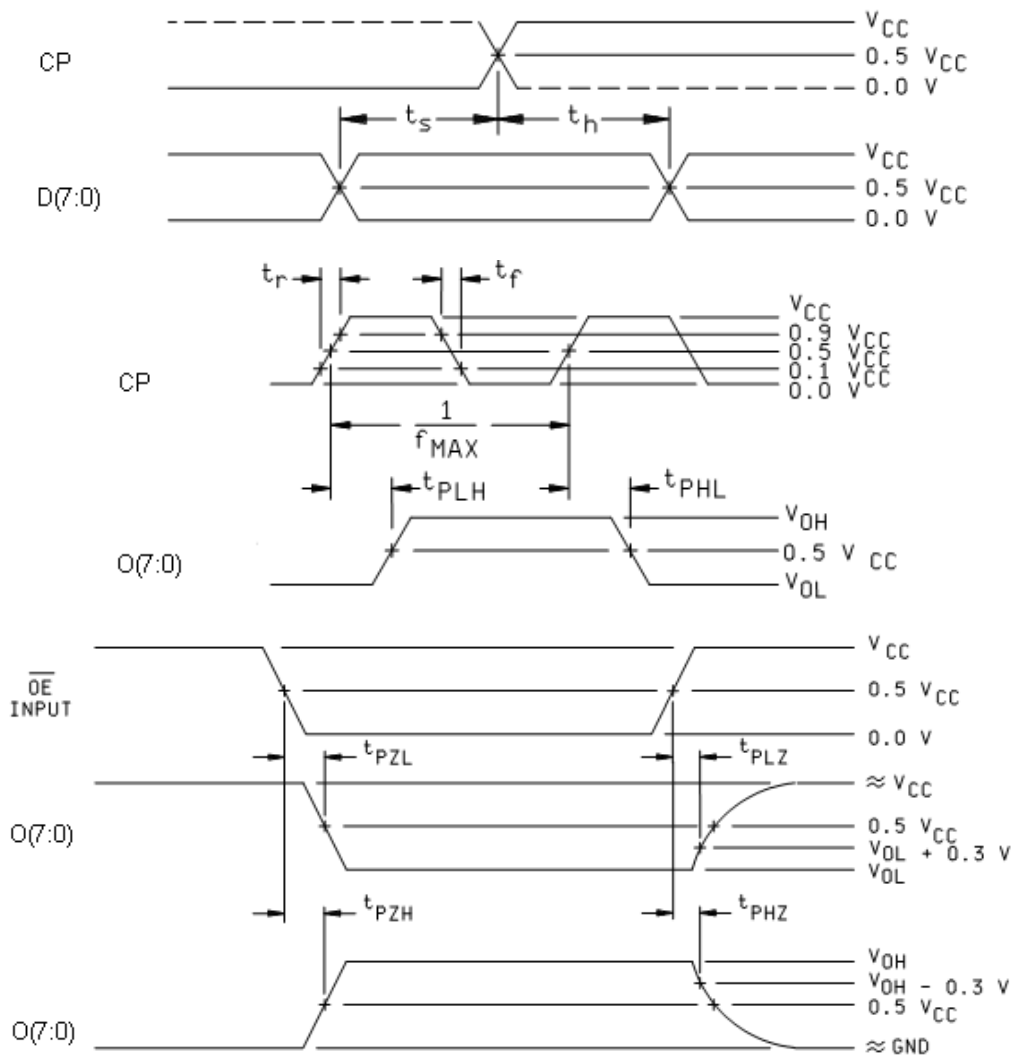
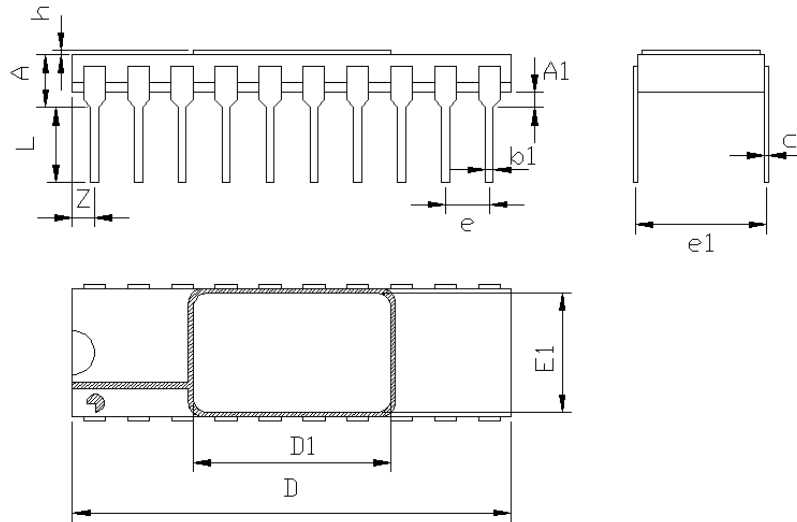


图 6-1 器件开关参数波形图

## 七、封装说明

器件采用两种封装形式，一是 20 引线 DIP 封装，器件打标标识为 B54AC574RHD；二是 20 引线 FP 封装，器件打标标识为 B54AC574RHF。外形尺寸按 GB/T7092 的规定，外形尺寸如图 7-1。



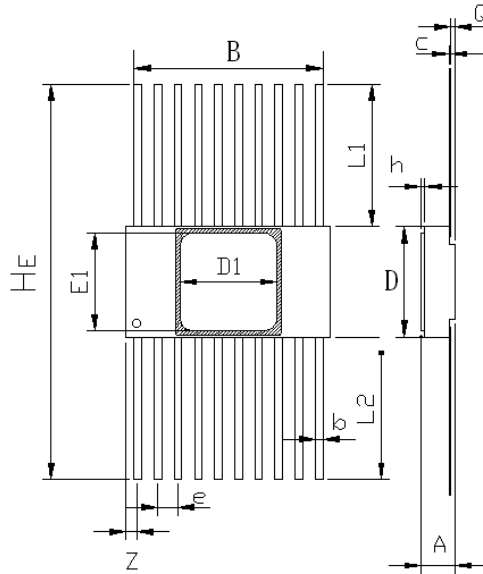
单位：毫米

尺寸符号	最 小	公 称	最 大
$D$	25.14	—	25.66
$D1$	—	11.43	—
$E1$	—	6.858	—
$h$	0.22	—	0.28
$e1$	—	7.62	—
$e$	—	2.54	—
$c$	0.20	—	0.36
$Z$	—	—	2.54
$A$	—	—	5.1
$A1$	0.51	—	—

$b1$	0.35	---	0.59
$L$	2.54	---	5.0

注：未注公差按 GB/T1804-2000 表 1 中 c 执行。

图 7-1 a) 外形尺寸—DIP20



单位：毫米

尺寸符号	最 小	公 称	最 大
$A$	1.60	---	2.50
$B$	11.51	---	12.45
$b$	0.25	---	0.54
$c$	0.07	---	0.20
$D$	6.40	---	7.60
$e$	---	1.27	---
$H_E$	20.00	---	27.00
$Q$	0.13	---	0.90
$Z$	---	---	1.27
$D1$	---	6.096	---
$E1$	---	6.096	---
$h$	0.22	---	0.28



$L1$	6.38	---	10.13
$L2$	6.38	---	10.13
注：未注公差按 GB/T1804-2000 表 1 中 c 执行。			

图 7-1 b) 外形尺寸—FP20

图 7-1 外形尺寸

## 八、应用注意事项

### 8.1 输入信号要求

B54AC574RH 器件应用时，要求输入信号的上升沿/下降沿为  $0\sim 8\text{ns/V}$ 。若输入信号超出了正常应用范围（即上升沿/下降沿大于  $8\text{ns/V}$ ），建议增加带施密特触发器输入的电路进行信号整形（如 B54AC14RH）。

### 8.2 未使用输入端的处理

B54AC574RH 电路的输入端不允许悬空，因为悬空会使电位不定，破坏正常的逻辑关系。另外，悬空时输入阻抗高，易受外界噪声干扰，使电路产生误动作，而且也极易造成栅极感应静电而击穿，因此器件的未使用输入端接  $1\text{k}\Omega\sim 10\text{k}\Omega$  的电阻并连接到低电平。

### 8.3 对电源的要求

必须注意 B54AC574RH 器件的上电次序，通常原则是：首先加电源，再加信号。

电路工作电压范围  $2.0\text{V}\sim 6.0\text{V}$ ，电源电压绝对最大额定值为  $-0.5\text{V}\sim +7.0\text{V}$ ，电路要工作在使用条件范围内，以免过电应力造成电路损坏。

### 8.4 输出振铃抑制

由于国内 54AC 器件与国外对应器件采用不同的工艺，导致国内 54AC 器件的输出上升沿/下降沿比国外器件陡，在同样的布线情况下，器件的输出振铃会比国外器件大。用户在使用国内 54AC 器件替代进口器件时，需要对原有系统板重新审核。

建议板级设计时遵循以下准则：

(1) 若传输线延时小于 54AC 器件输出波形上升/下降时间的 20%，传输线不需要采取措施；

(2) 若传输线延时为 54AC 器件输出波形上升/下降时间的 20%~40%，传输线需要源端接电阻。建议电阻阻值为 20~50 Ω。

(3) 若传输线延时大于 54AC 器件输出波形上升/下降时间的 40%，需要进行信号完整性分析，进行阻抗匹配设计，调试时观测波形。

注：国内外 54AC 器件的输出波形上升/下降时间参考下表。

表 8-1 54AC 系列器件输出波形上升/下降时间

负载情况	输出波形上升/下降时间	
	国内器件	国外器件
输出端连接 54AC 电路	1.3ns	1.9ns

## 8.5 去耦电容的选择

去耦电容连接在芯片电源和地之间，用于滤去电源和地上的噪声。国内 54AC 器件与 NSC、STM 公司器件相比，输出波形上升/下降时间较快、带宽频率较高，易超出谐振频率。当超过了谐振频率，电容的容性特性减弱，表现为感性特性，其去耦的作用也便失效。

根据公式 (1) 确定去耦电容应满足的频率范围。

$$f = \frac{1}{2\pi\sqrt{LC}} \quad (1)$$

其中：f 为信号的带宽频率，由输出波形的上升/下降时间 (tr) 决定，可通过经验公式  $f=1/(\pi*tr)$  得出；电感 L 为电容与电源地间的引线电感。

不同的 PCB 布局环境下去耦电容的作用有所差异，用户在选用去耦电容时应观测电源电压波形。建议电压跌落控制在 300mV 以内，使用国内 54AC 器件时推荐去耦电容的选择范围为 1~10nF。

在布设去耦电容时，为减小寄生电感，应使电容尽可能靠近芯片电源和地、且电容两脚与电源和地形成的环路面积尽可能小。



## 服务与支持:

通信地址: 北京市丰台区东高地四营门北路 2 号

邮政编码: 100076

联系部门: 市场二部                      电话/传真: 010-67968115-6313/010-68757706

                    抗加中心 刘玉清              电话: 010-67968115-8018





## 附录 1 对应替代国外产品情况

替代国外型号： 54AC574		国外生产商： ST、NSC	
对比项	国内产品	国外产品	差异性、兼容性分析
电源电压 (V <sub>DD</sub> )	2.0V-6.0V	2.0V-6.0V	一致
输入高电平电压	≥0.7V <sub>DD</sub>	≥0.7V <sub>DD</sub>	一致
输入低电平电压	≤0.3V <sub>DD</sub>	≤0.3V <sub>DD</sub>	一致
输出高电平电压 (V <sub>DD</sub> =5.5V I <sub>OH</sub> =-24mA)	≥4.7V	≥4.7V	一致
输出低电平电压 (V <sub>DD</sub> =5.5V I <sub>OH</sub> =24mA)	≤0.5V	≤0.5V	一致
输出驱动能力	24mA	24mA	一致
静态电源电流	80uA	80uA	一致
抗静电能力 (人体模型)	2000V	2000V	一致
抗总剂量指标	100Krad (Si)	300Krad (Si)	相当
抗单粒子闩锁阈值	大于 75MeV·cm <sup>2</sup> /mg	大于 93MeV·cm <sup>2</sup> /mg	相当
抗单粒子翻转阈值	大于 75MeV·cm <sup>2</sup> /mg	—	国外产品无抗单粒子 翻转指标