

Ver 1.5

辐射加固八输入通用移位/存储寄存器

产品使用手册

产品型号：B54AC299RH



北京微电子技术研究所



版本控制页

版本号	发布日期	更改章节	更改说明	备注
1.0	2012-11-1	——	——	
1.1	2013-8-16	第 7 章	增加 FP 封装外形尺寸中陶瓷体的长度和宽度 (B、D)	
1.2	2014-4-25	第 7 章	补充完善 DIP 和 FP 外形尺寸： 包括补充 FP 封装的凸台尺寸、L1、L2； 补充 DIP 封装的陶瓷体长度和宽度。	
1.3	2014-7-16	第 5 章	增加 5.2 节“质量等级及执行标准”； 增加 5.3 节“贮存条件”。	
1.4	2018-2-23	第 8 章	增加第 8 章应用注意事项； 更改模板。	
1.5	2018-9		修改 5.3 产品防护章节；增加 5.4 免责声明；增加附录 1 对应替代国外产品情况。	

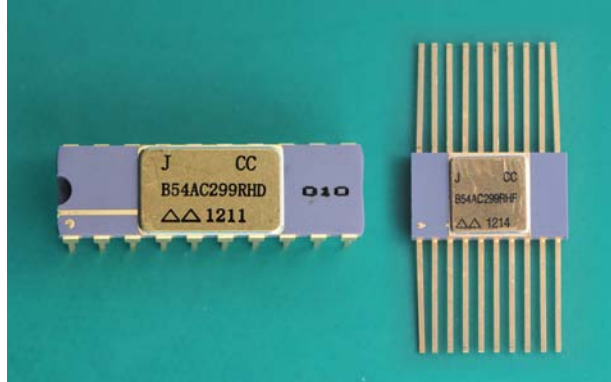


目 录

一、产品特性.....	1
二、产品概述.....	1
三、结构图.....	2
四、引脚描述.....	3
五、产品描述.....	4
5.1 产品功能描述.....	4
5.2 质量等级及执行标准.....	4
5.3 产品防护.....	5
5.3.1 电装及防护措施.....	5
5.3.2 包装.....	5
5.3.3 运输和贮存.....	5
5.4 免责声明.....	6
六、电参数.....	6
6.1 绝对最大额定值.....	6
6.2 推荐工作条件.....	7
6.3 参数表.....	7
七、封装说明.....	12
八、应用注意事项.....	15
8.1 输入信号要求.....	15
8.2 未使用输入端的处理.....	15
8.3 对电源的要求.....	15
8.4 输出振铃抑制.....	15
8.5 去耦电容的选择.....	16
附录 1 对应替代国外产品情况.....	17

一、产品特性

- 电源电压范围：+2.0 V~6.0 V
- 工作温度范围：-55℃ ~125℃
- 输出驱动：24mA
- 抗总剂量： $\geq 100\text{k rad (Si)}$
- 抗单粒子锁定 LET：
 $\geq 75\text{MeV} \cdot \text{cm}^2/\text{mg}$
- 抗单粒子翻转 LET：
 $\geq 75\text{MeV} \cdot \text{cm}^2/\text{mg}$
- ESD 等级：2000V
- 封装形式：DIP20 (B54AC299RHD)、FP20 (B54AC299RHF)



二、产品概述

B54AC299RH 是一款辐射加固八输入通用移位/存储寄存器，具有驱动能力高、功耗低、高可靠性等特点，与 NSC、STM 公司 DIP、FP 封装的 54AC299 产品兼容。

三、结构图

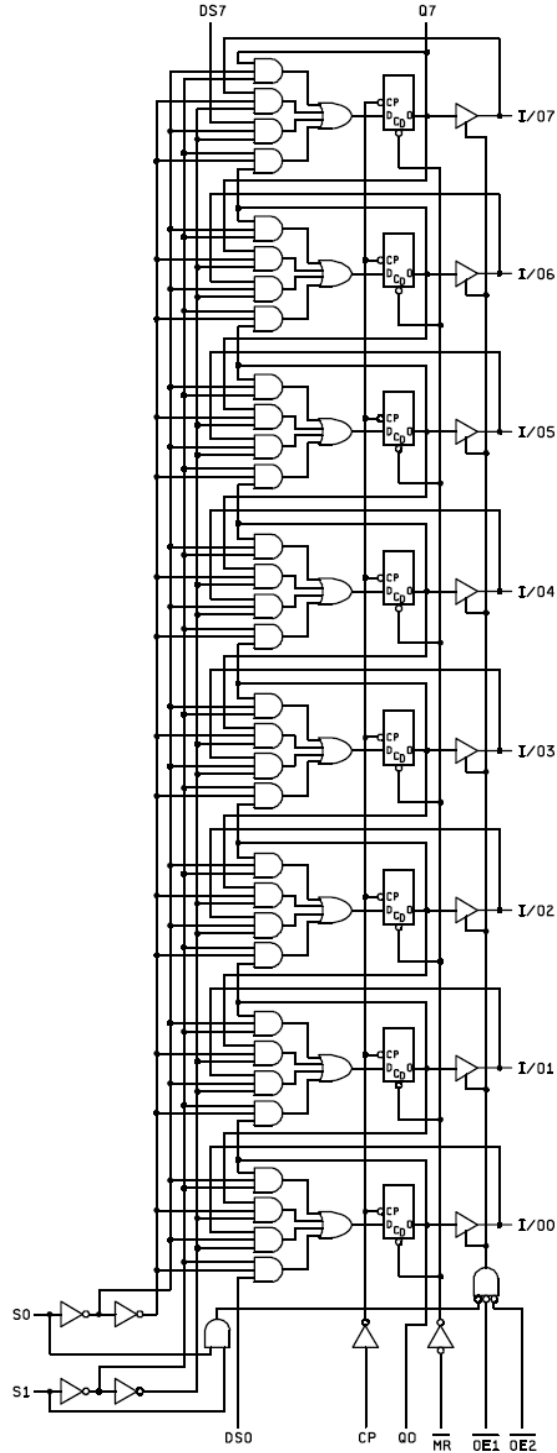


图 3-1 B54AC299RH 结构图

四、引脚描述

B54AC299RH引脚排列顺序如图4-1所示。

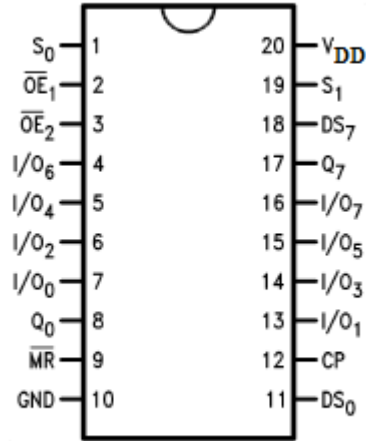


图 4-1 B54AC299RH 引脚排列图

B54AC299RH 引脚功能描述见表 4-1。

表 4-1 B54AC299RH 引脚功能描述

引出端	符号	类型	功能描述	引出端	符号	类型	功能描述
1	S_0	I	逻辑控制端	11	DS_0	I	输入数据
2	\overline{OE}_1	I	逻辑控制端	12	CP	I	输入时钟
3	\overline{OE}_2	I	逻辑控制端	13	I/O_1	I/O	数据输入/输出端
4	I/O_6	I/O	数据输入/输出端	14	I/O_3	I/O	数据输入/输出端
5	I/O_4	I/O	数据输入/输出端	15	I/O_5	I/O	数据输入/输出端
6	I/O_2	I/O	数据输入/输出端	16	I/O_7	I/O	数据输入/输出端
7	I/O_0	I/O	数据输入/输出端	17	Q_7	O	数据输出端
8	Q_0	O	数据输出端	18	DS_7	I	输入数据
9	\overline{MR}	I	逻辑控制端	19	S_1	I	逻辑控制端
10	GND	G	地	20	V_{DD}	P	电源

五、产品描述

5.1 产品功能描述

B54AC299RH 为通用八输入移位/存储寄存器。主要的端口包括：时钟输入 CP、用于右移的输入数据 DS0 以及用于左移的输入数据 DS7、功能控制端口 S0 和 S1、异步复位控制端 \overline{MR} 、三态输出控制端 $\overline{OE1}$ 和 $\overline{OE2}$ 、双向端口 I/00~I/07、输出端口 Q0 和 Q7。

B54AC299RH 电路的功能模式包括异步复位、保持（存储）、向左移、向右移和数据并行赋值，由两个控制端口 S0 和 S1 进行控制。当 \overline{MR} 为低时，不管 CP 和其它控制端口为何状态，对所有寄存器进行复位；其它功能模式均是在 CP 的上升沿时工作。当三态使能控制端 $\overline{OE1}$ 和 $\overline{OE2}$ 为高时，I/00~ I/07 为高阻态。真值表见表 5-1。

表 5-1 真值表

输入						功能模式
\overline{MR}	S1	S0	CP	$\overline{OE1}$	$\overline{OE2}$	
L	X	L	X	L	L	异步复位 Q0 - Q7 = LOW
L	L	X	X	L	L	
L	H	H	X	X	X	
H	H	H	LH	X	X	并行赋值 I/On to Qn
H	L	H	LH	L	L	右移: DS0 to Q0, Q0 to Q1 etc.
H	H	L	LH	L	L	左移: DS7 to Q7, Q7 to Q6 etc.
H	L	L	X	L	L	保持

L=低电平 H=高电平
X=无关 LH=上升沿

5.2 质量等级及执行标准

辐射加固八输入通用移位/存储寄存器 B54AC299RH 质量保证等级为 GJB597A-1996 规定的 B 级，符合《Q/Zt 20195-2011 半导体集成电路 B54AC299RH 型辐射加固八输入通用移位/存储寄存器详细规范》规定的要求。

5.3 产品防护

5.3.1 电装及防护措施

器件应采取防静电措施进行操作。推荐下列操作措施：

- a) 器件应在防静电的工作台上操作；
- b) 试验设备和器具应接地；
- c) 不能直接用手触摸器件引线，应佩戴防静电指套和腕带；
- d) 器件应存放在防静电材料制成的容器中；
- e) 生产、测试、使用及流转过程工作区域内应避免使用能引起静电的塑料、橡胶或丝织物；
- f) 相对湿度应尽可能保持在 20%~70%。

5.3.2 包装

器件包装应至少满足以下要求：

- a) 由无腐蚀的材料制成；
- b) 具有足够的强度，能够经得起搬运过程中的震动和冲击；
- c) 用抗静电材料涂敷过或浸渍过，具备足够的抗静电能力；
- d) 能够牢固的把所装器件支撑在一定的位置；
- e) 能保持器件引线不发生变形；
- f) 没有锋利的棱角；
- g) 能安全容易的移动、检查和替换器件；
- h) 一般不使用聚氯乙烯、氯丁橡胶、乙烯树脂和聚硫化物等材料，也不允许使用有硫、盐、酸、碱等腐蚀成分的材料，使用具有低放气指数、低尘粒脱落的材料制造为宜。

5.3.3 运输和贮存

器件在运输和贮存过程中，至少应满足以下要求：

- a) 运输：在避免雨、雪直接影响的情况下，装有产品的包装箱可以用任何运输工具运输。但不能和带有酸性、碱性和其它腐蚀性物体堆放在一起。
- b) 贮存：包装好的产品应贮存在环境温度为 15℃~25℃，相对湿度不大于 25%~65%，



周围没有酸、碱或其它腐蚀性气体且通风良好的库房里。

5.4 免责声明

本手册版权归北京微电子技术研究所所有，并保留一切权利。未经书面许可，任何单位、组织和个人不得将此文档中的任何部分公开、转载或以其他方式散发给第三方，否则将追究其法律责任。

本手册版本将不定期更新，请在使用本产品之前联系本单位销售部门获取本手册的最新版本。

用户因未严格按本手册要求保存、使用本产品，致使产品工作异常或损坏，造成任何直接或间接损失，本单位不承担任何责任。

除本手册说明之外，请勿接受第三方指导或参考第三方资料对本产品进行操作，用户对本手册有疑问之处请与本单位销售部门联系。

六、电参数

6.1 绝对最大额定值

- a) 电源电压范围 (V_{DD}): $-0.5V \sim +7.0 V$
- b) 直流输入、输出电压范围 (V_I 、 V_O): $-0.5 V \sim V_{DD} + 0.5 V$
- c) 输入、输出二极管电流 (I_{IK} , I_{OK}): $\pm 20mA$
- d) 直流输出电流 (I_O): $\pm 50mA$
- e) 直流电源或地电流(每管脚): $\pm 50mA$
- f) 最大耗散功耗 (P_D): $500mW$
- g) 贮存温度 (T_{stg}): $-65^{\circ}C \sim +150^{\circ}C$
- h) 引线耐焊温度 (T_h): $260^{\circ}C$
- i) 热阻 (θ_{JC}): $22^{\circ}C/W$ (FP 封装)、 $28^{\circ}C/W$ (DIP 封装)
- j) 结温 (T_j): $175^{\circ}C$

6.2 推荐工作条件

- a) 电源电压范围 (V_{DD}): 2.0 V ~ 6.0 V
- b) 输入、输出电压范围 (V_I 、 V_O): +0.0 V ~ V_{DD}
- c) 工作温度范围 (T_A): -55°C ~ +125°C
- d) 输入最大上升、下降速度 ($\Delta t/\Delta V$): 0 ~ 8 ns/V

6.3 参数表

表 6-1 直流和交流参数表

参数	符号	条件, 除另有规定外 -55°C ≤ T_A ≤ 125°C +3.0V ≤ V_{DD} ≤ +5.5V	极限值		单位	分组 ^{注1}
			最小	最大		
输出高电平电压	V_{OH}	$V_{DD}=3.0V$ $I_{OH}=-12mA$ $V_{IN}=V_{IH}$ 或 V_{IL}	2.56	—	V	A1
			2.40	—	V	A2 A3
		$V_{DD}=3.0V$ $I_{OH}=-50\mu A$ $V_{IN}=V_{IH}$ 或 V_{IL}	2.90	—	V	A1 A2 A3
		$V_{DD}=4.5V$ $I_{OH}=-24mA$ $V_{IN}=V_{IH}$ 或 V_{IL}	3.86	—	V	A1
			3.70	—	V	A2 A3
		$V_{DD}=4.5V$ $I_{OH}=-50\mu A$ $V_{IN}=V_{IH}$ 或 V_{IL}	4.40	—	V	A1 A2 A3
		$V_{DD}=5.5V$ $I_{OH}=-24mA$ $V_{IN}=V_{IH}$ 或 V_{IL}	4.86	—	V	A1
			4.70	—	V	A2 A3
输出低电平电压	V_{OL}	$V_{DD}=3.0V$ $I_{OL}=12mA$ $V_{IN}=V_{IH}$ 或 V_{IL}	—	0.36	V	A1
			—	0.50	V	A2 A3
		$V_{DD}=3.0V$ $I_{OL}=50\mu A$ $V_{IN}=V_{IH}$ 或 V_{IL}	—	0.10	V	A1 A2 A3
		$V_{DD}=4.5V$ $I_{OL}=24mA$ $V_{IN}=V_{IH}$ 或 V_{IL}	—	0.36	V	A1
			—	0.50	V	A2 A3
		$V_{DD}=4.5V$ $I_{OL}=50\mu A$ $V_{IN}=V_{IH}$ 或 V_{IL}	—	0.10	V	A1 A2 A3
		$V_{DD}=5.5V$ $I_{OL}=24mA$ $V_{IN}=V_{IH}$ 或 V_{IL}	—	0.36	V	A1
			—	0.50	V	A2 A3
输入高电平电压	V_{IH}	$V_{DD}=3.0V$	2.1	—	V	A1 A2 A3
		$V_{DD}=4.5V$	3.15	—	V	A1 A2 A3
		$V_{DD}=5.5V$	3.85	—	V	A1 A2 A3
输入低电平电压	V_{IL}	$V_{DD}=3.0V$	—	0.9	V	A1 A2 A3
		$V_{DD}=4.5V$	—	1.35	V	A1 A2 A3
		$V_{DD}=5.5V$	—	1.65	V	A1 A2 A3

参数	符号	条件, 除另有规定外 -55°C ≤ T _A ≤ 125°C +3.0V ≤ V _{DD} ≤ +5.5V	极限值		单位	分组 ^{注1}
			最小	最大		
正输入钳位电压	V _{IC+}	V _{DD} =0V, I _{IN} =1.0mA	0.4	1.5	V	A1
负输入钳位电压	V _{IC-}	V _{DD} =open, I _{IN} =-1.0mA	-0.4	-1.5	V	A1
输入高电平电流	I _{IH}	V _{DD} =5.5V V _{IN} =V _{DD}	—	0.1	μA	A1
			—	1.0	μA	A2 A3
输入低电平电流	I _{IL}	V _{DD} =5.5V V _{IN} =GND	—	-0.1	μA	A1
			—	-1.0	μA	A2 A3
静态电源电流 (输出为高)	I _{CCH}	V _{DD} =5.5V V _{IN} =V _{DD} 或GND 所有输出管脚开路	—	4.0	μA	A1
			—	80.0	μA	A2 A3
静态电源电流 (输出为低)	I _{CCL}	V _{DD} =5.5V V _{IN} =V _{DD} 或GND 所有输出管脚开路	—	4.0	μA	A1
			—	80.0	μA	A2 A3
静态电源电流 (输出为三态)	I _{CCZ}	V _{DD} =5.5V V _{IN} =V _{DD} 或GND	—	4.0	μA	A1
			—	80.0	μA	A2 A3
三态输出漏电流 (高电平)	I _{OZH}	V _{DD} =5.5V V _{IN} =V _{IH} min 或 V _{IL} max V _{OUT} =5.5V	—	+5.5	μA	A1A2 A3
三态输出漏电流 (低电平)	I _{OZL}	V _{DD} =5.5V V _{IN} =V _{IH} min 或 V _{IL} max V _{OUT} =GND	—	-5.5	μA	A1A2 A3
输入电容	C _{IN}	V _{DD} =0V T _A =25°C	—	8.0	pF	A4
功能测试 ^a		V _{DD} =3.0V, V _{IN} =V _{IH} 或 V _{IL} ; 验证输出 V _{OUT}	L	H		A7 A8A A8B
		V _{DD} =5.5V, V _{IN} =V _{IH} 或 V _{IL} ; 验证输出 V _{OUT}	L	H		A7A8A A8B
传输时间 (CP 到 Q0/Q7)	t _{PHL}	V _{DD} =3.0V	1.0	21.5	ns	A9
			1.0	26.5	ns	A10, A11
		V _{DD} =4.5V	1.0	14.5	ns	A9
			1.0	18.0	ns	A10, A11
	t _{PLH}	V _{DD} =3.0V	1.0	20.5	ns	A9
			1.0	25.5	ns	A10, A11
V _{DD} =4.5V	1.0	14.0	ns	A9		
	1.0	17.5	ns	A10, A11		
传输时间 (CP 到 I/O _n)	t _{PHL}	V _{DD} =3.0V	1.0	23.0	ns	A9
			1.0	26.5	ns	A10, A11
	V _{DD} =4.5V	1.0	16.0	ns	A9	
		1.0	18.5	ns	A10, A11	
t _{PLH}	V _{DD} =3.0V	1.0	20.5	ns	A9	

参数	符号	条件, 除另有规定外 $-55^{\circ}\text{C} \leq T_A \leq 125^{\circ}\text{C}$ $+3.0\text{V} \leq V_{DD} \leq +5.5\text{V}$	极限值		单位	分组 ^{注1}
			最小	最大		
		$V_{DD}=4.5\text{V}$	1.0	14.5	ns	A9
			1.0	17.0	ns	A10, A11
传输时间 (\overline{MR} 到 Q0/Q7)	t_{PHL}	$V_{DD}=3.0\text{V}$	1.0	22.5	ns	A9
			1.0	27.0	ns	A10, A11
	$V_{DD}=4.5\text{V}$	1.0	15.5	ns	A9	
		1.0	18.5	ns	A10, A11	
传输时间 (\overline{MR} 到 I/0n)	t_{PHL}	$V_{DD}=3.0\text{V}$	1.0	21.5	ns	A9
			1.0	26.5	ns	A10, A11
	$V_{DD}=4.5\text{V}$	1.0	15.0	ns	A9	
		1.0	18.0	ns	A10, A11	
输出有效时间 (\overline{OE} 到 I/0n)	t_{PZH}	$V_{DD}=3.0\text{V}$	1.0	18.5	ns	A9
			1.0	22.0	ns	A10, A11
		$V_{DD}=4.5\text{V}$	1.0	12.5	ns	A9
			1.0	15.0	ns	A10, A11
	t_{PZL}	$V_{DD}=3.0\text{V}$	1.0	19.5	ns	A9
			1.0	23.5	ns	A10, A11
		$V_{DD}=4.5\text{V}$	1.0	13.0	ns	A9
			1.0	16.0	ns	A10, A11
输出无效时间 (\overline{OE} 到 I/0n)	t_{PHZ}	$V_{DD}=3.0\text{V}$	1.0	19.0	ns	A9
			1.0	22.5	ns	A10, A11
		$V_{DD}=4.5\text{V}$	1.0	14.0	ns	A9
			1.0	17.0	ns	A10, A11
	t_{PLZ}	$V_{DD}=3.0\text{V}$	1.0	17.5	ns	A9
			1.0	21.5	ns	A10, A11
		$V_{DD}=4.5\text{V}$	1.0	12.5	ns	A9
			1.0	16.0	ns	A10, A11
脉冲宽度 (CP)	t_W	$V_{DD}=3.0\text{V}$	5.0	—	ns	A9
			5.5	—	ns	A10, A11
	$V_{DD}=4.5\text{V}$	5.0	—	ns	A9	
		5.0	—	ns	A10, A11	
输入建立保持条件 (S_n 到 CP)	$t_{S(H)}$	$V_{DD}=3.0\text{V}$	8.5	—	ns	A9
			9.5	—	ns	A10, A11
		$V_{DD}=4.5\text{V}$	6.0	—	ns	A9
			7.0	—	ns	A10, A11
	$t_{S(L)}$	$V_{DD}=3.0\text{V}$	8.5	—	ns	A9
		$V_{DD}=4.5\text{V}$	9.5	—	ns	A10, A11
		6.0	—	ns	A9	

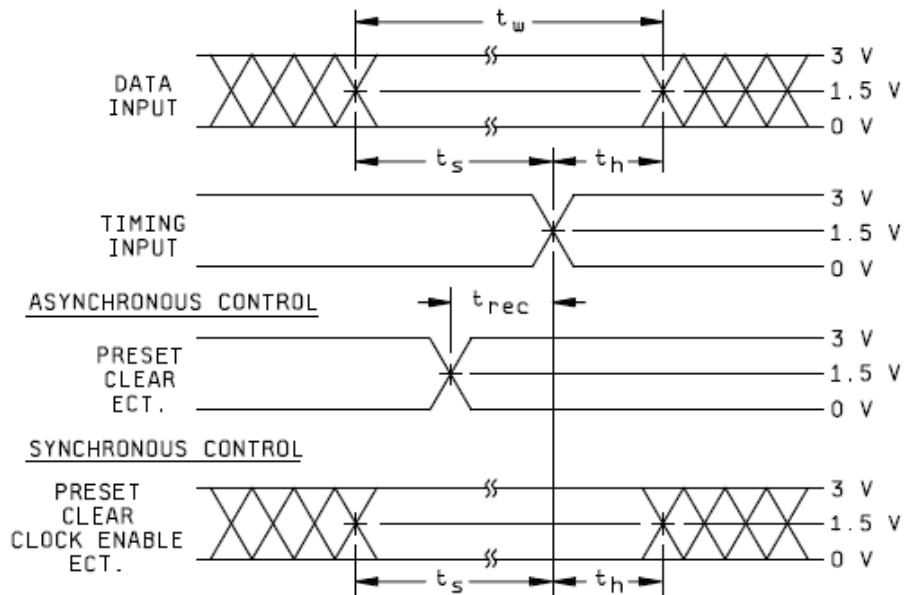
参数	符号	条件, 除另有规定外 $-55^{\circ}\text{C} \leq T_A \leq 125^{\circ}\text{C}$ $+3.0\text{V} \leq V_{DD} \leq +5.5\text{V}$	极限值		单位	分组 ^{注1}
			最小	最大		
	$t_{h(H)}$	$V_{DD}=3.0\text{V}$	7.0	—	ns	A10, A11
			2.0	—	ns	A9
		$V_{DD}=4.5\text{V}$	2.0	—	ns	A10, A11
			2.5	—	ns	A9
	$t_{h(L)}$	$V_{DD}=3.0\text{V}$	2.0	—	ns	A9
			2.0	—	ns	A10, A11
		$V_{DD}=4.5\text{V}$	2.0	—	ns	A9
			2.5	—	ns	A10, A11
输入建立保持条件 (DSn 到 CP)	$t_{S(H)}$	$V_{DD}=3.0\text{V}$	6.5	—	ns	A9
			7.5	—	ns	A10, A11
		$V_{DD}=4.5\text{V}$	4.0	—	ns	A9
			5.0	—	ns	A10, A11
	$t_{S(L)}$	$V_{DD}=3.0\text{V}$	6.5	—	ns	A9
			7.5	—	ns	A10, A11
		$V_{DD}=4.5\text{V}$	4.0	—	ns	A9
			5.0	—	ns	A10, A11
	$t_{h(H)}$	$V_{DD}=3.0\text{V}$	1.0	—	ns	A9
			1.5	—	ns	A10, A11
		$V_{DD}=4.5\text{V}$	1.5	—	ns	A9
			1.5	—	ns	A10, A11
	$t_{h(L)}$	$V_{DD}=3.0\text{V}$	1.0	—	ns	A9
			1.5	—	ns	A10, A11
		$V_{DD}=4.5\text{V}$	1.5	—	ns	A9
			1.5	—	ns	A10, A11
输入建立保持条件 (I/O _n 到 CP)	$t_{S(H)}$	$V_{DD}=3.0\text{V}$	5.5	—	ns	A9
			6.0	—	ns	A10, A11
		$V_{DD}=4.5\text{V}$	3.5	—	ns	A9
			4.0	—	ns	A10, A11
	$t_{S(L)}$	$V_{DD}=3.0\text{V}$	5.5	—	ns	A9
			6.0	—	ns	A10, A11
		$V_{DD}=4.5\text{V}$	3.5	—	ns	A9
			4.0	—	ns	A10, A11
	$t_{h(H)}$	$V_{DD}=3.0\text{V}$	1.5	—	ns	A9
			1.5	—	ns	A10, A11
		$V_{DD}=4.5\text{V}$	2.0	—	ns	A9
			2.0	—	ns	A10, A11
$t_{h(L)}$	$V_{DD}=3.0\text{V}$	1.5	—	ns	A9	

参数	符号	条件, 除另有规定外 $-55^{\circ}\text{C} \leq T_A \leq 125^{\circ}\text{C}$ $+3.0\text{V} \leq V_{DD} \leq +5.5\text{V}$	极限值		单位	分组 ^{注1}
			最小	最大		
		$V_{DD}=4.5\text{V}$	1.5	—	ns	A10, A11
			2.0	—	ns	A9
			2.0	—	ns	A10, A11
脉冲宽度 (\overline{MR})	t_w	$V_{DD}=3.0\text{V}$	5.0	—	ns	A9
			5.5	—	ns	A10, A11
	$V_{DD}=4.5\text{V}$	5.0	—	ns	A9	
		5.0	—	ns	A10, A11	
恢复时间 (\overline{MR} 到CP)	t_{REC}	$V_{DD}=3.0\text{V}$	2.5	—	ns	A9
			2.5	—	ns	A10, A11
	$V_{DD}=4.5\text{V}$	2.5	—	ns	A9	
		2.5	—	ns	A10, A11	
最大时钟频率 (CP)	f_{MAX}	$V_{DD}=3.0\text{V}$	90	—	MHz	A9
			70	—	MHz	A10, A11
	$V_{DD}=4.5\text{V}$	90	—	MHz	A9	
		80	—	MHz	A10, A11	

注: $V_{IH}=0.7 V_{DD}$; $V_{IL}=0.3 V_{DD}$

^a 对 V_{OUT} 测试, $L \leq 0.3 V_{DD}$ 和 $H \geq 0.7 V_{DD}$ 。

^{注1} A1 (常温静态测试)、A2 (高温静态测试)、A3 (低温静态测试)、A4 (常温动态测试)、A7 (常温功能测试)、A8A (高温功能测试)、A8B (低温功能测试)、A9 (常温交流测试)、A10 (高温交流测试)、A11 (低温交流测试)。



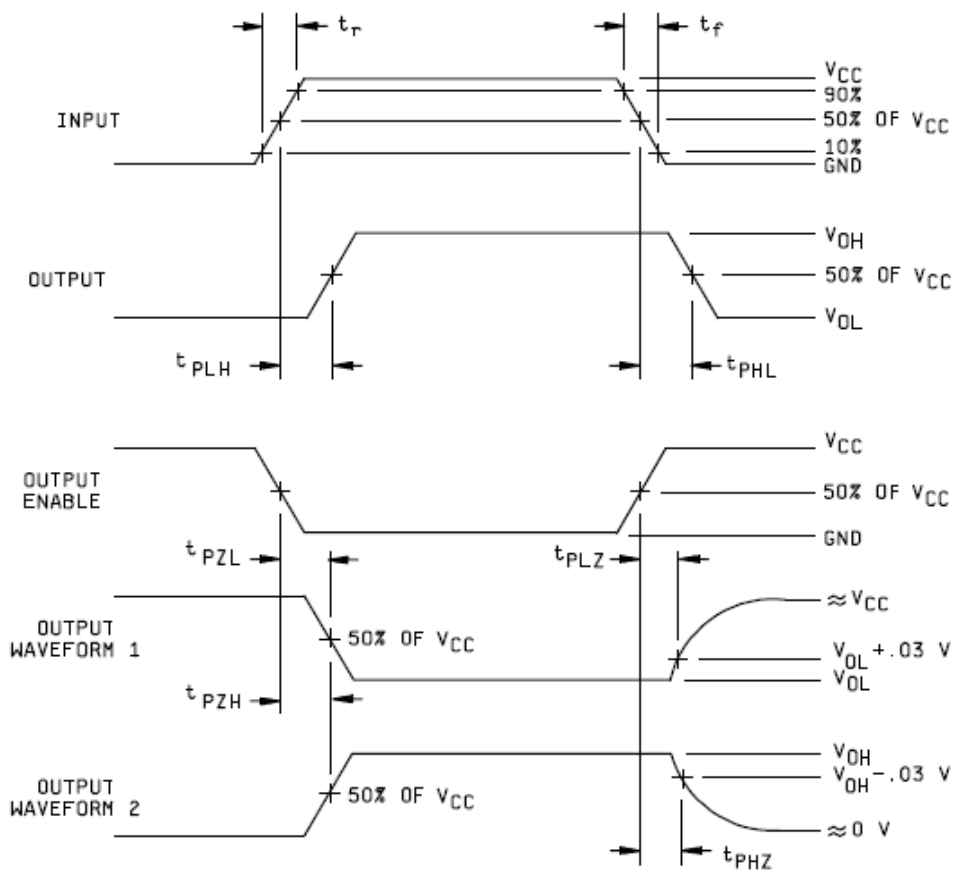
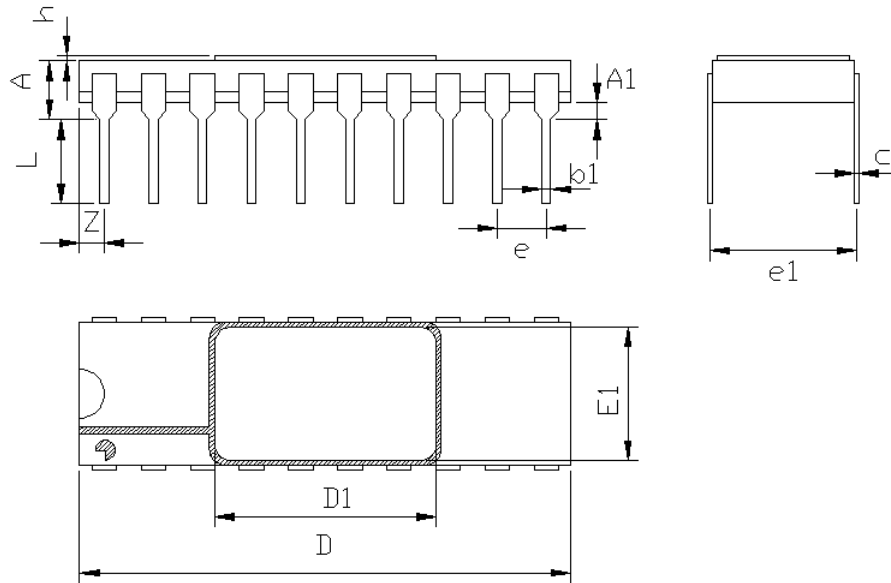


图 6-1 器件开关参数波形图

七、封装说明

器件采用两种封装形式，一是 20 引线 DIP 封装，器件打标标识为 B54AC299RHD；二是 20 引线 FP 封装，器件打标标识为 B54AC299RHF。外形尺寸按 GB/T7092 的规定，外形尺寸如图 7-1。

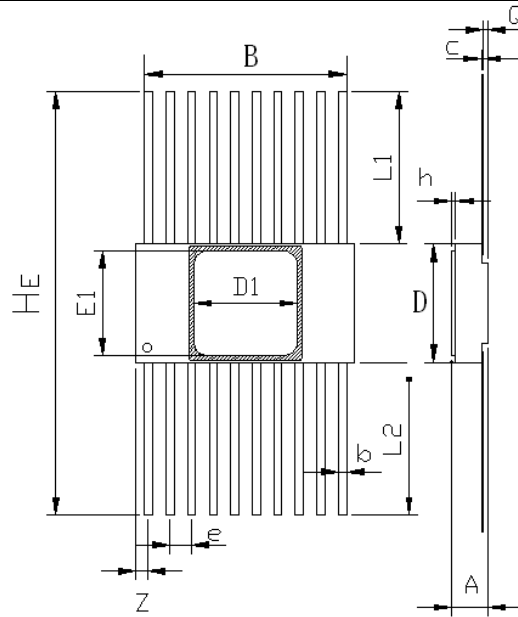


单位：毫米

尺寸符号	最 小	公 称	最 大
D	25.14	—	25.66
$D1$	—	11.43	—
$E1$	—	6.858	—
h	0.22	—	0.28
$e1$	—	7.62	—
e	—	2.54	—
c	0.20	—	0.36
Z	—	—	2.54
A	—	—	5.1
$A1$	0.51	—	—
$b1$	0.35	—	0.59
L	2.54	—	5.0

注：未注公差按 GB/T1804-2000 表 1 中 c 执行。

图 7-1 a) 外形尺寸—DIP20



单位：毫米

尺寸符号	最 小	公 称	最 大
A	1.60	—	2.50
B	11.51	—	12.45
b	0.25	—	0.54
c	0.07	—	0.20
D	6.40	—	7.60
e	—	1.27	—
H_E	20.00	—	27.00
Q	0.13	—	0.90
Z	—	—	1.27
$D1$	—	6.096	—
$E1$	—	6.096	—
h	0.22	—	0.28
$L1$	6.38	—	10.13
$L2$	6.38	—	10.13

注：未注公差按 GB/T1804-2000 表 1 中 c 执行。

图 7-1 b) 外形尺寸—FP20

图 7-1 外形尺寸

八、应用注意事项

8.1 输入信号要求

B54AC299RH 器件应用时，要求输入信号的上升沿/下降沿为 $0\sim 8\text{ns/V}$ 。若输入信号超出了正常应用范围（即上升沿/下降沿大于 8ns/V ），建议增加带施密特触发器输入的电路进行信号整形（如 B54AC14RH）。

8.2 未使用输入端的处理

B54AC299RH 电路的输入端不允许悬空，因为悬空会使电位不定，破坏正常的逻辑关系。另外，悬空时输入阻抗高，易受外界噪声干扰，使电路产生误动作，而且也极易造成栅极感应静电而击穿，因此器件的未使用输入端接 $1\text{k}\Omega\sim 10\text{k}\Omega$ 的电阻并连接到低电平。

8.3 对电源的要求

必须注意 B54AC299RH 器件的上电次序，通常原则是：首先加电源，再加信号。

电路工作电压范围 $2.0\text{V}\sim 6.0\text{V}$ ，电源电压绝对最大额定值为 $-0.5\text{V}\sim +7.0\text{V}$ ，电路要工作在使用条件范围内，以免过电应力造成电路损坏。

8.4 输出振铃抑制

由于国内 54AC 器件与国外对应器件采用不同的工艺，导致国内 54AC 器件的输出上升沿/下降沿比国外器件陡，在同样的布线情况下，器件的输出振铃会比国外器件大。用户在使用国内 54AC 器件替代进口器件时，需要对原有系统板重新审核。

建议板级设计时遵循以下准则：

（1）若传输线延时小于 54AC 器件输出波形上升/下降时间的 20%，传输线不需要采取措施；

（2）若传输线延时为 54AC 器件输出波形上升/下降时间的 20%~40%，传输线需要源端接电阻。建议电阻阻值为 $20\sim 50\Omega$ 。

（3）若传输线延时大于 54AC 器件输出波形上升/下降时间的 40%，需要进行信号完整性分析，进行阻抗匹配设计，调试时观测波形。

注：国内外 54AC 器件的输出波形上升/下降时间参考下表。

表 8-1 54AC 系列器件输出波形上升/下降时间

负载情况	输出波形上升/下降时间	
	国内器件	国外器件
输出端连接 54AC 电路	1.3ns	1.9ns

8.5 去耦电容的选择

去耦电容连接在芯片电源和地之间，用于滤去电源和地上的噪声。国内 54AC 器件与 NSC、STM 公司器件相比，输出波形上升/下降时间较快、带宽频率较高，易超出谐振频率。当超过了谐振频率，电容的容性特性减弱，表现为感性特性，其去耦的作用也便失效。

根据公式（1）确定去耦电容应满足的频率范围。

$$f = \frac{1}{2\pi\sqrt{LC}} \quad (1)$$

其中：f 为信号的带宽频率，由输出波形的上升/下降时间（tr）决定，可通过经验公式 $f=1/(\pi * tr)$ 得出；电感 L 为电容与电源地间的引线电感。

不同的 PCB 布局环境下去耦电容的作用有所差异，用户在选用去耦电容时应观测电源电压波形。建议电压跌落控制在 300mV 以内，使用国内 54AC 器件时推荐去耦电容的选择范围为 1~10nF。

在布设去耦电容时，为减小寄生电感，应使电容尽可能靠近芯片电源和地、且电容两脚与电源和地形成的环路面积尽可能小。

服务与支持：

通信地址：北京市丰台区东高地四营门北路 2 号

邮政编码：100076

联系部门：市场二部 电话/传真：010-67968115-6313/010-68757706

抗加中心 刘玉清 电话：010-67968115-8018



附录 1 对应替代国外产品情况

替代国外型号： 54AC299		国外生产商： ST、NSC	
对比项	国内产品	国外产品	差异性、兼容性分析
电源电压 (V _{DD})	2.0V-6.0V	2.0V-6.0V	一致
输入高电平电压	$\geq 0.7V_{DD}$	$\geq 0.7V_{DD}$	一致
输入低电平电压	$\leq 0.3V_{DD}$	$\leq 0.3V_{DD}$	一致
输出高电平电压 (V _{DD} =5.5V I _{OH} =-24mA)	$\geq 4.7V$	$\geq 4.7V$	一致
输出低电平电压 (V _{DD} =5.5V I _{OH} =24mA)	$\leq 0.5V$	$\leq 0.5V$	一致
输出驱动能力	24mA	24mA	一致
静态电源电流	80uA	80uA	一致
抗静电能力 (人体模型)	2000V	2000V	一致
抗总剂量指标	100Krad (Si)	300Krad (Si)	相当
抗单粒子闩锁阈值	大于 75MeV·cm ² /mg	—	不一致
抗单粒子翻转阈值	大于 75MeV·cm ² /mg	—	不一致