

Ver 1.1

六路反相器

产品使用手册

产品型号：B54AC04



北京微电子技术研究所



版本控制页

版本号	发布日期	更改章节	更改说明	备注
1.0	2018-4-19	---	---	
1.1	2018-9		修改 5.3 产品防护章节;增加 5.4 免责声明;增加附录 1 对应替代国外产品情况。	



目 录

一、产品特性.....	1
二、产品概述.....	1
三、结构图.....	1
四、引脚描述.....	2
五、产品描述.....	2
5.1 产品功能描述.....	2
5.2 质量等级及执行标准.....	3
5.3 产品防护.....	3
5.3.1 电装及防护措施.....	3
5.3.2 包装.....	3
5.3.3 运输和贮存.....	4
5.4 免责声明.....	4
六、电参数.....	5
6.1 绝对最大额定值.....	5
6.2 推荐工作条件.....	5
6.3 参数表.....	5
七、封装说明.....	7
八、应用注意事项.....	9
8.1 输入信号要求.....	9
8.2 未使用输入端的处理.....	9
8.3 对电源的要求.....	10
8.4 输出振铃抑制.....	10
8.5 去耦电容的选择.....	10
附录 1 对应替代国外产品情况.....	12

一、产品特性

- 电源电压范围：+2.0 V~6.0 V
- 工作温度范围：-55℃ ~125℃
- 输出驱动：24mA
- ESD 等级：2000V
- 封装形式：DIP14 (B54AC04D)、FP14 (B54AC04F)

二、产品概述

B54AC04 是一款六路反相器，具有驱动能力高、功耗低、高可靠性等特点，与 NSC、STM 公司 DIP、FP 封装的 54AC04 产品兼容。

三、结构图

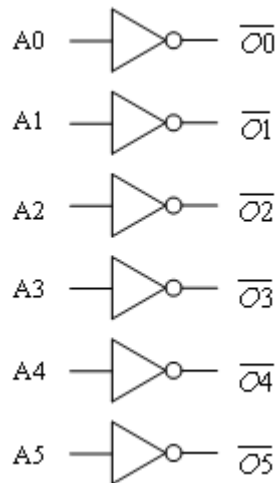


图 3-1 B54AC04 结构图

四、引脚描述

B54AC04引脚排列顺序如图4-1所示。

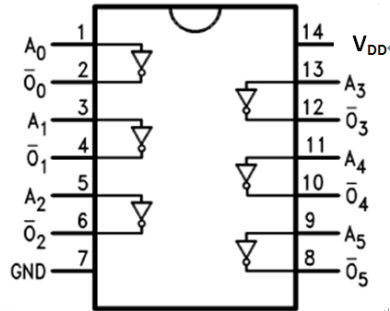


图 4-1 B54AC04 引脚排列图

B54AC04 引脚功能描述见表 4-1。

表 4-1 B54AC04 引脚功能描述

引出端	符号	类型	功能描述	引出端	符号	类型	功能描述
1	A0	I	输入数据	8	$\overline{O5}$	0	输出数据
2	$\overline{O0}$	0	输出数据	9	A5	I	输入数据
3	A1	I	输入数据	10	$\overline{O4}$	0	输出数据
4	$\overline{O1}$	0	输出数据	11	A4	I	输入数据
5	A2	I	输入数据	12	$\overline{O3}$	0	输出数据
6	$\overline{O2}$	0	输出数据	13	A3	I	输入数据
7	GND	G	地	14	V _{DD}	P	电源

五、产品描述

5.1 产品功能描述

B54AC04 为六路反相器，真值表见表 5-1。

表 5-1 真值表

输入	输出
An	$\overline{\text{On}}$
H	L
L	H

L=低电平,
H=高电平

5.2 质量等级及执行标准

六路反相器 B54AC04 质量保证等级为 GJB597A-1996 规定的 B 级 符合《Q/Zt 20333-2014 半导体集成电路 B54AC04 型六路反相器详细规范》规定的要求。

5.3 产品防护

5.3.1 电装及防护措施

器件应采取防静电措施进行操作。推荐下列操作措施：

- 器件应在防静电的工作台上操作；
- 试验设备和器具应接地；
- 不能直接用手触摸器件引线，应佩戴防静电指套和腕带；
- 器件应存放在防静电材料制成的容器中；
- 生产、测试、使用及流转过程工作区域内应避免使用能引起静电的塑料、橡胶或丝织物；
- 相对湿度应尽可能保持在 20%~70%。

5.3.2 包装

器件包装应至少满足以下要求：

- 由无腐蚀的材料制成；
- 具有足够的强度，能够经得起搬运过程中的震动和冲击；
- 用抗静电材料涂敷过或浸渍过，具备足够的抗静电能力；
- 能够牢固的把所装器件支撑在一定的位置；



- e) 能保持器件引线不发生变形;
- f) 没有锋利的棱角;
- g) 能安全容易的移动、检查和替换器件;
- h) 一般不使用聚氯乙烯、氯丁橡胶、乙烯树脂和聚硫化物等材料,也不允许使用有硫、盐、酸、碱等腐蚀成分的材料,使用具有低放气指数、低尘粒脱落的材料制造为宜。

5.3.3 运输和贮存

器件在运输和贮存过程中,至少应满足以下要求:

- a) 运输:在避免雨、雪直接影响的情况下,装有产品的包装箱可以用任何运输工具运输。但不能和带有酸性、碱性和其它腐蚀性物体堆放在一起。
- b) 贮存:包装好的产品应贮存在环境温度为 $15^{\circ}\text{C}\sim 25^{\circ}\text{C}$,相对湿度不大于 $25\%\sim 65\%$,周围没有酸、碱或其它腐蚀性气体且通风良好的库房里。

5.4 免责声明

本手册版权归北京微电子技术研究所所有,并保留一切权利。未经书面许可,任何单位、组织和个人不得将此文档中的任何部分公开、转载或以其他方式散发给第三方,否则将追究其法律责任。

本手册版本将不定期更新,请在使用本产品之前联系本单位销售部门获取本手册的最新版本。

用户因未严格按本手册要求保存、使用本产品,致使产品工作异常或损坏,造成任何直接或间接损失,本单位不承担任何责任。

除本手册说明之外,请勿接受第三方指导或参考第三方资料对本产品进行操作,用户对本手册有疑问之处请与本单位销售部门联系。

六、电参数

6.1 绝对最大额定值

- a) 电源电压范围 (V_{DD}): $-0.5V \sim +7.0V$
- b) 直流输入、输出电压范围 (V_I 、 V_O): $-0.5V \sim V_{DD} + 0.5V$
- c) 输入、输出二极管电流 (I_{IK} 、 I_{OK}): $\pm 20mA$
- d) 直流输出电流 (I_O): $\pm 50mA$
- e) 直流电源或地电流(每管脚): $\pm 50mA$
- f) 最大耗散功耗 (P_D): $500mW$
- g) 贮存温度 (T_{stg}): $-65^\circ C \sim +150^\circ C$
- h) 引线耐焊温度 (T_h): $260^\circ C$
- i) 热阻 (θ_{JC}): $22^\circ C/W$ (FP 封装)、 $28^\circ C/W$ (DIP 封装)
- j) 结温 (T_j): $175^\circ C$

6.2 推荐工作条件

- a) 电源电压范围 (V_{DD}): $2.0V \sim 6.0V$
- b) 输入、输出电压范围 (V_I 、 V_O): $+0.0V \sim V_{DD}$
- c) 工作温度范围 (T_A): $-55^\circ C \sim +125^\circ C$
- d) 输入最大上升、下降速度 (t_r 、 t_f): $0 \sim 8 ns/V$

6.3 参数表

表 6-1 直流和交流参数表

参数	符号	条件, 除另有规定外 $-55^\circ C \leq T_A \leq 125^\circ C$ $+3.0V \leq V_{DD} \leq +5.5V$	极限值		单位	分组 ^{注1}
			最小	最大		
输出高电平电压	V_{OH}	$V_{DD}=3.0V$ $I_{OH}=-12mA$ $V_{IN}=V_{IH}$ 或 V_{IL}	2.56	—	V	A1
			2.40	—	V	A2 A3
		$V_{DD}=3.0V$ $I_{OH}=-50\mu A$ $V_{IN}=V_{IH}$ 或 V_{IL}	2.90	—	V	A1 A2 A3
			$V_{DD}=4.5V$ $I_{OH}=-24mA$ $V_{IN}=V_{IH}$ 或 V_{IL}	3.86	—	V
		3.70		—	V	A2 A3
		$V_{DD}=4.5V$ $I_{OH}=-50\mu A$ $V_{IN}=V_{IH}$ 或 V_{IL}	4.40	—	V	A1 A2 A3
			$V_{DD}=5.5V$ $I_{OH}=-24mA$ $V_{IN}=V_{IH}$ 或 V_{IL}	4.86	—	V
		4.70		—	V	A2 A3



参数	符号	条件, 除另有规定外 -55℃ ≤ T _A ≤ 125℃ +3.0V ≤ V _{DD} ≤ +5.5V	极限值		单位	分组 ^{注1}
			最小	最大		
输出低电平电压	V _{OL}	V _{DD} =5.5V I _{OH} =-50uA V _{IN} =V _{IH} 或V _{IL}	5.40	—	V	A1 A2 A3
		V _{DD} =5.5V I _{OH} =-50mA V _{IN} =V _{IH} 或V _{IL}	3.85	—	V	A1 A2 A3
		V _{DD} =3.0V I _{OL} =12mA V _{IN} =V _{IH} 或V _{IL}	—	0.36	V	A1
输出低电平电压	V _{OL}	V _{DD} =3.0V I _{OL} =50uA V _{IN} =V _{IH} 或V _{IL}	—	0.50	V	A2 A3
		V _{DD} =3.0V I _{OL} =50mA V _{IN} =V _{IH} 或V _{IL}	—	0.10	V	A1 A2 A3
		V _{DD} =4.5V I _{OL} =24mA V _{IN} =V _{IH} 或V _{IL}	—	0.36	V	A1
		V _{DD} =4.5V I _{OL} =24mA V _{IN} =V _{IH} 或V _{IL}	—	0.50	V	A2 A3
		V _{DD} =4.5V I _{OL} =50uA V _{IN} =V _{IH} 或V _{IL}	—	0.10	V	A1 A2 A3
		V _{DD} =5.5V I _{OL} =24mA V _{IN} =V _{IH} 或V _{IL}	—	0.36	V	A1
		V _{DD} =5.5V I _{OL} =24mA V _{IN} =V _{IH} 或V _{IL}	—	0.50	V	A2 A3
		V _{DD} =5.5V I _{OL} =50uA V _{IN} =V _{IH} 或V _{IL}	—	0.10	V	A1 A2 A3
输入高电平电压	V _{IH}	V _{DD} =3.0V	2.1	—	V	A1 A2 A3
		V _{DD} =4.5V	3.15	—	V	A1 A2 A3
		V _{DD} =5.5V	3.85	—	V	A1 A2 A3
输入低电平电压	V _{IL}	V _{DD} =3.0V	—	0.9	V	A1 A2 A3
		V _{DD} =4.5V	—	1.35	V	A1 A2 A3
		V _{DD} =5.5V	—	1.65	V	A1 A2 A3
正输入钳位电压	V _{IC+}	V _{DD} =0V, I _{IN} =1.0mA	0.4	1.5	V	A1
负输入钳位电压	V _{IC-}	V _{DD} =open, I _{IN} =-1.0mA	-0.4	-1.5	V	A1
输入高电平电流	I _{IH}	V _{DD} =5.5V V _{IN} =V _{DD}	—	0.1	μA	A1
		V _{DD} =5.5V V _{IN} =V _{DD}	—	1.0	μA	A2 A3
输入低电平电流	I _{IL}	V _{DD} =5.5V V _{IN} =GND	—	-0.1	μA	A1
		V _{DD} =5.5V V _{IN} =GND	—	-1.0	μA	A2 A3
静态电源电流 (输出为高)	I _{CCH}	V _{DD} =5.5V V _{IN} =V _{DD} 或GND 所有输出管脚开路	—	2.0	μA	A1
		V _{DD} =5.5V V _{IN} =V _{DD} 或GND 所有输出管脚开路	—	40.0	μA	A2 A3
静态电源电流 (输出为低)	I _{CCL}	V _{DD} =5.5V V _{IN} =V _{DD} 或GND 所有输出管脚开路	—	2.0	μA	A1
		V _{DD} =5.5V V _{IN} =V _{DD} 或GND 所有输出管脚开路	—	40.0	μA	A2 A3
输入电容	C _{IN}	V _{DD} =0V T _A =25℃	—	10.0	pF	A4
功能测试 ^a		V _{DD} =3.0V, V _{IN} =V _{IH} 或V _{IL} ; 验证输出 V _{OUT}	L	H		A7A8 A8B
		V _{DD} =5.5V, V _{IN} =V _{IH} 或V _{IL} ; 验证输出 V _{OUT}	L	H		A7A8 A8B
高到低的传输时间 (An 到 On)	t _{PHL}	V _{DD} =3.0V	1.0	8.5	ns	A9
			1.0	10.0	ns	A10, A11
		V _{DD} =4.5V	1.5	6.5	ns	A9
			1.5	7.5	ns	A10, A11
低到高的传输时间 (An 到 On)	t _{PLH}	V _{DD} =3.0V	1.0	9.0	ns	A9
			1.0	11.0	ns	A10, A11
		V _{DD} =4.5V	1.5	7.0	ns	A9
			1.5	8.5	ns	A10, A11



参数	符号	条件, 除另有规定外 -55°C ≤ T _A ≤ 125°C +3.0V ≤ V _{DD} ≤ +5.5V	极限值		单位	分组 ^{注1}
			最小	最大		
注: V _{IH} =0.7 V _{DD} ; V _{IL} =0.3 V _{DD}						
^a 对 V _{OUT} 测试, L ≤ 0.3 V _{DD} 和 H ≥ 0.7 V _{DD} 。 ^{注1} A1 (常温静态测试)、A2 (高温静态测试)、A3 (低温静态测试)、A4 (常温动态测试)、A7 (常温功能测试)、A8A (高温功能测试)、A8B (低温功能测试)、A9 (常温交流测试)、A10 (高温交流测试)、A11 (低温交流测试)。						

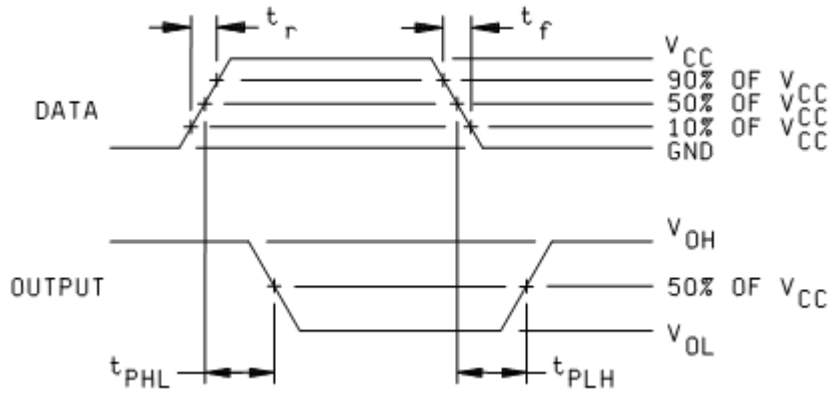
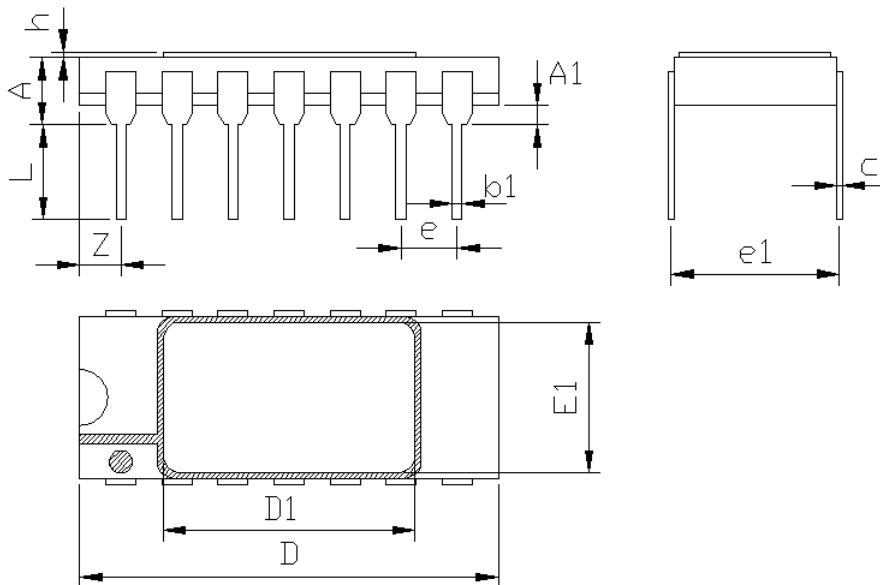


图 6-1 交流参数波形图

七、封装说明

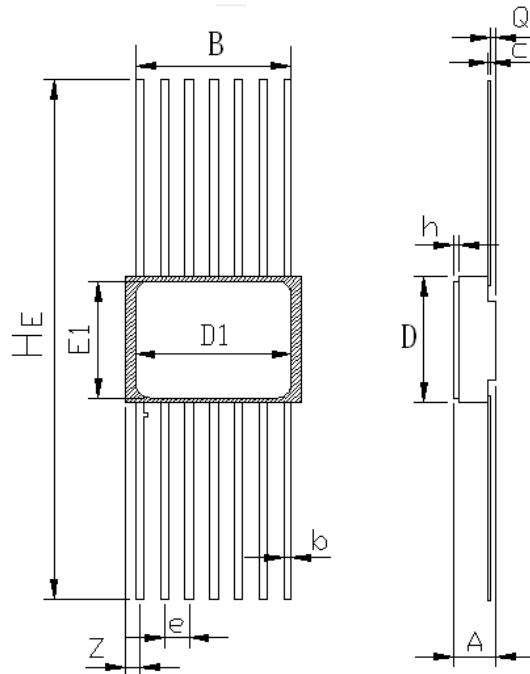
器件采用两种封装形式，一是 14 引线 DIP 封装，器件打标标识为 B54AC04D；二是 14 引线 FP 封装，器件打标标识为 B54AC04F。外形尺寸按 GB/T7092 的规定，外形尺寸如图 7-1。



单位：毫米

尺寸符号	最 小	公 称	最 大
D	18.70	—	19.23
$D1$	—	11.43	—
$E1$	—	6.858	—
h	0.22	—	0.28
$e1$	—	7.62	—
e	—	2.54	—
c	0.20	—	0.36
Z	—	—	2.54
A	—	—	5.1
$A1$	0.51	—	—
$b1$	0.35	—	0.59
L	2.54	—	5.00

图 7-1 a) 外形尺寸—DIP14



尺寸符号	最 小	公 称	最 大
<i>A</i>	1.25	—	2.76
<i>B</i>	7.57	—	8.53
<i>b</i>	0.28	—	0.58
<i>c</i>	0.08	—	0.17
<i>D</i>	6.00	—	6.90
<i>e</i>	—	1.27	—
<i>HE</i>	19.95	—	27.27
<i>Q</i>	0.36	—	0.96
<i>Z</i>	0.12	—	1.32
<i>D1</i>	7.78	—	8.98
<i>E1</i>	5.36	—	6.57
<i>h</i>	0.15	—	0.35

图 7-1 b) 外形尺寸—FP14

图 7-1 外形尺寸

八、应用注意事项

8.1 输入信号要求

B54AC04 器件应用时, 要求输入信号的上升沿/下降沿为 0~8ns/V。若输入信号超出了正常应用范围 (即上升沿/下降沿大于 8ns/V), 建议增加带施密特触发器输入的电路进行信号整形 (如 B54AC14)。

8.2 未使用输入端的处理

B54AC04 电路的输入端不允许悬空, 因为悬空会使电位不定, 破坏正常的逻辑关系。另外, 悬空时输入阻抗高, 易受外界噪声干扰, 使电路产生误动作, 而且也极易造成栅极感应静电而击穿, 因此器件的未使用输入端接 1kΩ~10kΩ 的电阻并连接到低电平。

8.3 对电源的要求

必须注意 B54AC04 器件的上电次序，通常原则是：首先加电源，再加信号。

电路工作电压范围 2.0 V~6.0V，电源电压绝对最大额定值为-0.5 V~+7.0V，电路要工作在使用条件范围内，以免过电应力造成电路损坏。

8.4 输出振铃抑制

由于国内 54AC 器件与国外对应器件采用不同的工艺，导致国内 54AC 器件的输出上升沿/下降沿比国外器件陡，在同样的布线情况下，器件的输出振铃会比国外器件大。用户在使用国内 54AC 器件替代进口器件时，需要对原有系统板重新审核。

建议板级设计时遵循以下准则：

(1) 若传输线延时小于 54AC 器件输出波形上升/下降时间的 20%，传输线不需要采取措施；

(2) 若传输线延时为 54AC 器件输出波形上升/下降时间的 20%~40%，传输线需要源端接电阻。建议电阻阻值为 20~50 Ω 。

(3) 若传输线延时大于 54AC 器件输出波形上升/下降时间的 40%，需要进行信号完整性分析，进行阻抗匹配设计，调试时观测波形。

注：国内外 54AC 器件的输出波形上升/下降时间参考下表。

表 8-1 54AC 系列器件输出波形上升/下降时间

负载情况	输出波形上升/下降时间	
	国内器件	国外器件
输出端连接 54AC 电路	1.3ns	1.9ns

8.5 去耦电容的选择

去耦电容连接在芯片电源和地之间，用于滤去电源和地上的噪声。国内 54AC 器件与 NSC、STM 公司器件相比，输出波形上升/下降时间较快、带宽频率较高，易超出谐振频率。当超过了谐振频率，电容的容性特性减弱，表现为感性特性，其去耦的作用也便失效。

根据公式 (1) 确定去耦电容应满足的频率范围。



$$f = \frac{1}{2\pi\sqrt{LC}} \quad (1)$$

其中：f 为信号的带宽频率，由输出波形的上升/下降时间（tr）决定，可通过经验公式 $f=1/(\pi*tr)$ 得出；电感 L 为电容与电源地间的引线电感。

不同的 PCB 布局环境下去耦电容的作用有所差异，用户在选用去耦电容时应观测电源电压波形。建议电压跌落控制在 300mV 以内，使用国内 54AC 器件时推荐去耦电容的选择范围为 1~10nF。

在布设去耦电容时，为减小寄生电感，应使电容尽可能靠近芯片电源和地、且电容两脚与电源和地形成的环路面积尽可能小。

服务与支持：

通信地址：北京市丰台区东高地四营门北路 2 号

邮政编码：100076

联系部门：市场二部 电话/传真：010-67968115-6313/010-68757706

抗加中心 刘玉清 电话：010-67968115-8018



附录 1 对应替代国外产品情况

替代国外型号： 54AC04		国外生产商： ST、NSC	
对比项	国内产品	国外产品	差异性、兼容性分析
电源电压 (V_{DD})	2.0V-6.0V	2.0V-6.0V	一致
输入高电平电压	$\geq 0.7V_{DD}$	$\geq 0.7V_{DD}$	一致
输入低电平电压	$\leq 0.3V_{DD}$	$\leq 0.3V_{DD}$	一致
输出高电平电压 ($V_{DD}=5.5V$ $I_{OH}=-24mA$)	$\geq 4.7V$	$\geq 4.7V$	一致
输出低电平电压 ($V_{DD}=5.5V$ $I_{OH}=24mA$)	$\leq 0.5V$	$\leq 0.5V$	一致
输出驱动能力	24mA	24mA	一致
静态电源电流	40uA	40uA	一致
抗静电能力 (人体模型)	2000V	2000V	一致