

Ver 2.1

C 波段宽带整数频率合成器

产品使用手册

产品型号：B4106RH



北京微电子技术研究所



版本控制页

版本号	发布日期	更改章节	更改说明	备注
1.0	2016.04			
2.0	2018.07		更换模板	
2.1	2019.04	7、8	修改 7.3 产品防护章节，删除 8.3 产品环境试验和可靠性，修改市场二部联系方式。	



目 录

一、产品概述.....	1
1.1 产品特点	1
1.2 产品概述及应用范围	1
1.3 免责说明	1
二、产品工作条件	2
2.1 绝对最大额定值	2
2.2 推荐工作条件	2
2.3 热特性参数	2
三、封装及引出端说明	3
3.1 引出端排列	3
3.2 外形尺寸说明	4
四、产品功能.....	5
4.1 产品的基本工作原理	5
4.2 单元模块结构与工作原理	5
五、产品电特性.....	15
5.1 电特性	15
5.2 时序特性	16
六、典型应用.....	17
七、应用注意事项	18
7.1 产品应用说明	18
7.2 对电源的要求和推荐使用电路.....	19
7.3 产品防护	19
八、用户关注产品信息	20
8.1 产品鉴定信息	20
8.2 产品标识	21
8.3 研制生产单位联系方式	21
附录 1 对应替代国外产品情况	22

一、产品概述

1.1 产品特点

整数频率合成器：

- 工作频率：0.5GHz 至 5.8GHz
 - 可编程双模预分频器：8/9， 16/17， 32/33， 64/65
 - 可编程电荷泵电流
 - 可编程死区宽度
 - 三线式串行接口
 - 模拟和数字锁定检测
 - 硬件和软件关断模式
 - 封装形式：FP16
- 抗静电能力（HBM）：2000V
 - 抗总剂量：≥100Krad（Si）
 - 单粒子闩锁（SEL）阈值：
≥75MeV cm²/mg
 - 单粒子功能中断（SEFI）阈值：
≥37MeV cm²/mg

兼容性：

- 兼容型号：ADF4108S

可靠性指标：

- 工作温度：-55℃至 125℃
- 电源电压：3.1V 至 3.6V

1.2 产品概述及应用范围

B4106RH 型 C 波段宽带整数频率合成器内部集成低噪声数字鉴频鉴相器（PFD）、高精度电荷泵（CP）、可编程参考分频器、可编程 A（6 位）和 B（13 位）计数器以及双模预分频器（P/P+1）等模块。A、B 计数器与双模预分频器（P/P+1）配合，可实现 N 分频器（ $N=BP+A$ ）。14 位参考分频器（R 分频器）允许 PFD 输入端的参考输入频率为可选值。频率合成器与外部环路滤波器和压控振荡器（VCO）一起使用，可以实现完整的电荷泵锁相环（PLL）。可广泛应用于卫星系统、雷达系统、宽带电子对抗、无线通信基站等领域。

1.3 免责声明

本手册版权归北京微电子技术研究所所有，并保留一切权利。未经书面许可，任何单位、组织和个人不得将此文档中的任何部分公开、转载或以其他方式散发给第三方，否则将追究其法律责任。

本手册版本将不定期更新，请在使用本产品之前联系本单位销售部门获取本手册的最新版本。



用户因未严格按本手册要求保存、使用本产品，致使产品工作异常或损坏，造成任何直接或间接损失，本单位不承担任何责任。

除本手册说明之外，请勿接受第三方指导或参考第三方资料对本产品进行操作，用户对本手册有疑问之处请与本单位销售部门联系。

二、产品工作条件

2.1 绝对最大额定值

参数名称	参数值	单位
模拟电源电压 (AV_{DD}) 至GND	-0.3~+3.9	V
AV_{DD} 至数字电源电压 (DV_{DD})	-0.3~+0.3	V
电荷泵电源电压 (V_P) 至GND	-0.3~+3.9	V
V_P 至 AV_{DD}	-0.3~+0.3	V
数字I/O电压至GND	-0.3~ $V_{DD}+0.3$	V
模拟I/O电压至GND	-0.3~ $V_{DD}+0.3$	V
$RF_{IN}A$ 、 $RF_{IN}B$ 、 REF_{IN} 至GND	-0.3~ $V_{DD}+0.3$	V
$RF_{IN}A$ 至 $RF_{IN}B$	±600	mV
结温	175	°C
贮存温度	-65~150	°C
引线焊接温度	260 (10s)	°C

2.2 推荐工作条件

参数名称	参数值	单位
模拟电源电压范围 (AV_{DD})	3.1~3.6	V
数字电源电压范围 (DV_{DD})	3.1~3.6	V
电荷泵电源电压范围 (V_P)	V_{DD} ~3.6	V
工作温度范围	-55~125	°C

2.3 热特性参数

参数名称	参数值	单位
热阻	12.5	°C/W

三、封装及引出端说明

3.1 引出端排列

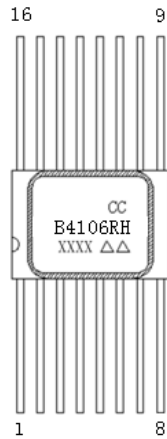


图 1 引出端排列（顶视图）

表 1 引出端功能描述

引出端序号	信号名称	管脚类别	功能说明
1	R_{SET}	I/O	电荷泵电流设置
2	CP	O	电荷泵输出
3	CPGND	G	电荷泵地
4	AGND	G	模拟地
5	RF_{INB}	I	射频输入B
6	RF_{INA}	I	射频输入A
7	AV_{DD}	V_{DD}	模拟电源
8	REF_{IN}	I	参考频率输入
9	DGND	G	数字地
10	CE	I	器件使能
11	CLK	I	串行时钟输入
12	DATA	I	串行数据输入
13	LE	I	加载使能
14	MUXOUT	O	多路复用输出
15	DV_{DD}	V_{DD}	数字电源
16	V_P	V_{DD}	电荷泵电源

3.2 外形尺寸说明

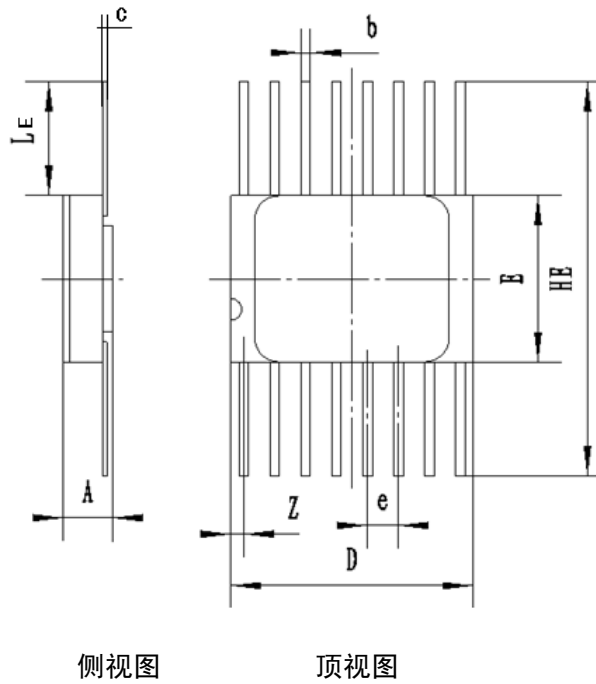


图 2 外形尺寸示意图

表 2 外形尺寸

单位为毫米

尺寸符号	数 值		
	最 小	公 称	最 大
A	1.77	—	2.56
b	0.25	—	0.54
c	0.07	—	0.20
e	—	1.27	—
HE	20.00	—	25.00
Z	—	—	1.27
D	9.28	—	10.64
E	6.36	—	7.46
LE	6.27	—	7.99

四、产品功能

4.1 产品的基本工作原理

B4106RH 为抗辐射 C 波段宽带整数频率合成器，内部包含低噪声鉴频鉴相器 (PFD)、高精度电荷泵 (CP)、可编程参考分频器、可编程 A/B 计数器、双模预分频器等主要模块。最高工作频率为 5.8GHz，具备多种可编程双模预分频模式 (8/9, 16/17, 32/33, 64/65)，包含数字或模拟锁定检测，以及三线接口电路，实现对器件的配置，支持硬件或软件关断模式。器件功能框图如图 3 所示。

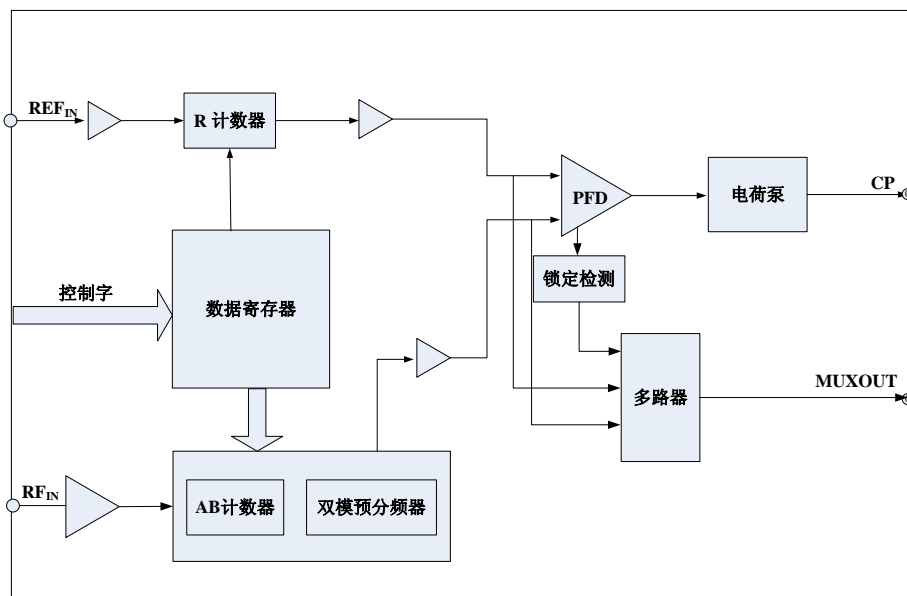


图 3 功能框图

4.2 单元模块结构与工作原理

4.2.1 参考频率输入级

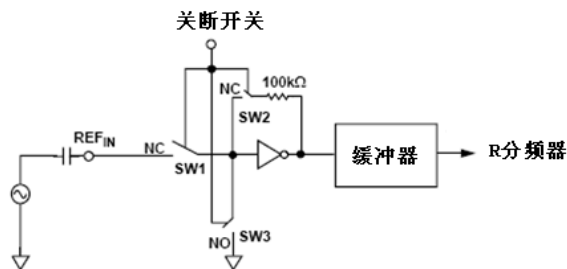


图 4 参考频率输入级

参考频率输入级如图 4 所示。SW1 和 SW2 为常闭开关，SW3 为常开开关。启动关断程序后，SW3 闭合，SW1 和 SW2 断开，确保 REF_{IN} 关断期间引脚无负载。

4.2.2 射频输入级

射频输入级如图 5 所示。射频输入级后接一个两级限幅放大器，产生预分频器所需的 CML 时钟电平。

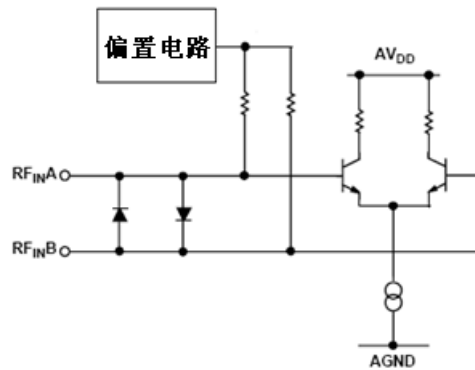


图 5 射频输入级

4.2.3 预分频器 (P/P+1)

双模预分频器 (P/P+1)、A 和 B 计数器一起使用确保得到大的分频比 ($N=BP+A$)。双模预分频器工作在 CML 电平，接收来自 RF 输入级的时钟，并将其分频到 A 和 B 计数器可以处理的频率。预分频器是可编程的，可以通过软件将其设置为 8/9, 16/17, 32/33 或 64/65。它是基于一个同步的 4/5 内核。分频器存在一个最小分频限值。这个最小分频比由预分频器的值 P 决定，由 (P^2-P) 给出。

4.2.4 A 计数器和 B 计数器

在 PLL 反馈计数器中，A 计数器、B 计数器和双模预分频器配合实现一个宽范围的分频比。当预分频器的输出小于等于 325MHz 时，这些计数器开始工作。因此，对于一个 4.0GHz 的射频输入频率，须设置预分频器的分频比为 16/17 有效，8/9 无效。

4.2.5 PS 计数器

A、B 计数器和双模预分频器共同决定了 VCO 的输出频率，如图 6 所示，输出频率的最小频率间隔为输入参考频率与 R 的比值。VCO 的输出频率为：

$$f_{VCO} = [(P \times B) + A] \times \frac{f_{REFIN}}{R}$$

其中：

f_{VCO} 是 VCO 的输出频率。

P 是双模预分频器的预置分频比（8/9,16/17 等）。

B 是二进制 13 位计数器 3 至 8191 的预置分频比。

A 是二进制 6 位吞脉冲计数器（0 至 63）的预置分频比。

R 是二进制 14 位 R 计数器 1 至 16383 的预置分频比。

f_{REFIN} 是外接参考频率。

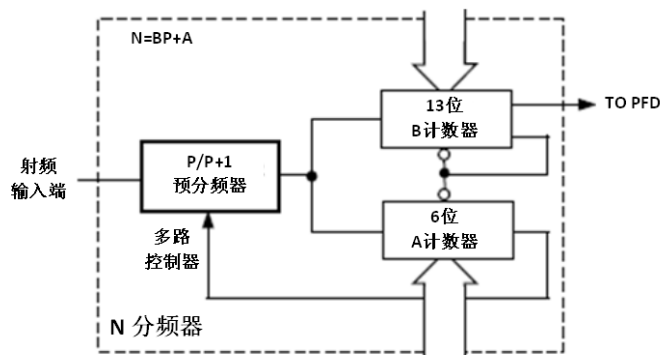


图 6 N 分频器

4.2.6 R 计数器

利用14位R计数器，可以细分输入基准频率以产生PFD的基准时钟。分频比可以为1至16383。

4.2.7 鉴频鉴相器和电荷泵

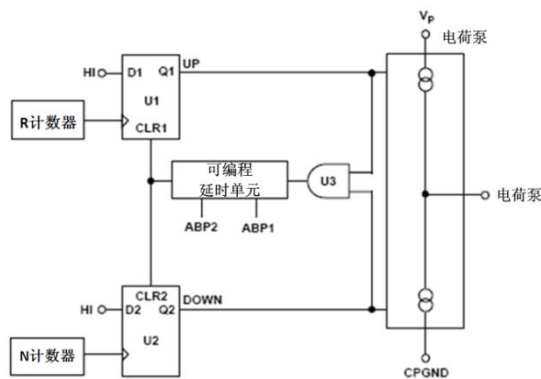


图 7 PFD 原理示意图

鉴频鉴相器（PFD）接受R计数器和N计数器（ $N=BP+A$ ）的输出，产生与二者的相位和频率差成比例的输出。图7是该鉴频鉴相器的原理示意图。PFD内置一个可编程延时元件，用来控制反冲防回差脉冲宽度。此脉冲不仅可以确保PFD传递函数中无死区，而且最小化相位噪声和参考杂散水平。参考计数器中的两位ABP2和ABP1控制此脉冲宽度。

4.2.8 MUXOUT

器件的输出多路复用器允许用户访问芯片的各种内部点。MUXOUT的状态由M3、M2和M1控制。详情见表7。图8以框图的形式显示了MUXOUT部分。

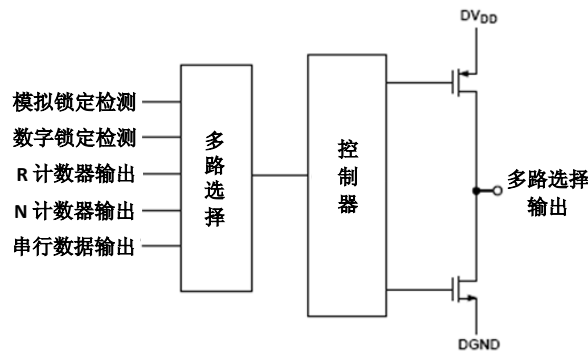


图 8 MUXOUT 原理图

4.2.9 锁定检测

MUXOUT可编程为两种锁定模式：数字锁定检测和模拟锁定检测。

数字锁定检测是高电平有效。如果R计数器的寄存器LDP位设置为“0”，则当检测到三个连续的鉴相脉冲宽度（UP、Down的相位差）小于15ns，数字锁定检测置为高电平。如果LDP位设置为“1”，则当检测到五个连续的鉴相脉冲宽度小于15ns，数字锁定检测置为高电平。当检测到一个鉴相脉冲宽度大于25ns时，锁定检测置为低电平。

正常情况下，模拟锁定检测的输出级为N沟道开漏结构，必须外接一个10KΩ -160KΩ 上拉电阻。当锁定时，输出为带窄负脉冲串的高电平信号。可以通过一个积分电路（低通滤波器）得到一个平坦的高电平输出信号。

注意：“MUXOUT”端口用于测试内部模块工作是否正常。正常使用时，应设置为“三态”输出，当“MUXOUT”输出设置为“R计数器输出”或“N计数器输出”时，在VCO的输出频率较高时，会引起噪声恶化或电路失锁。

4.2.10 输入移位寄存器

器件的数字部分包括一个24位输入移位寄存器、一个14位R计数器和一个19位N计数器（包括一个6位A计数器和一个13位B计数器）。数据在CLK的每个上升沿时逐个输入24位移位寄存器。数据的输入方式是MSB优先。在LE上升沿时，数据从移位寄存器传输至4个锁存器之一。目标锁存器由移位寄存器中的两个控制位（C2, C1）的状态决定。这些控制位是2个LSBs、DB1和DB0。详情参见表3。表4总结了这些寄存器的编程方式。

表 3 C1 C2 真值表

控制字		寄存器数据
C2	C1	
0	0	R 计数器
0	1	N (A, B) 计数器
1	0	功能寄存器 (包含预分频器)
1	1	初始化寄存器

4.2.11 寄存器功能

当【C2: C1】设置为“10”时，可对寄存器进行编程。表7显示了此寄存器进行编程的输入数据格式。

(1) 计数器复位

DB2 (F1) 是计数器的复位位。当它为“1”时，R计数器和N (A, B) 计数器复位。正常工作模式下，F1为“0”（上电时，F1默认为“0”）。N计数器和R计数器一起重新开始计数。（最大误差是一个预分频器周期）。

(2) 关断

DB3 (PD1) 和DB21 (PD2) 提供可编程关断模式。它们通过CE引脚使能。当CE为低电平时，无论PD2、PD1处于什么状态，电路立即关断。

在可编程异步关断模式下，在PD2为“1”、PD1为“0”后，频率综合器关断。

在可编程同步关断模式下，频率综合器通过关断电荷泵阻止不想要的频率跳变。一旦通过将“1”写入PD1寄存器位，关断使能（假设PD2也已经加载“1”）。则在电荷泵的下一个工作周期内，芯片进入关断状态。

激活关断模式时（无论同步还是异步模式，包括CE引脚使能关断），将发生下列事件：

- 所有有效的DC通路被关断；
- 强制R、N和定时计数器进入加载状态；
- 强制电荷泵进入三态模式；
- 数字时钟检测电路复位；
- RFIN输入去偏置；
- 参考输入缓冲器电路不使能；
- 输入寄存器保持活动状态，能够加载并锁存数据。

（3）MUXOUT控制

片上多路选择器由M3、M2和M1控制。详情参见表7。

（4）快速锁定控制

快速锁定模式由DB9和DB10控制。当它们为“11”时，此时将CP Gain设置为“1”则进入快速锁定模式。快速锁定持续的时间取决于定时计数器的设置（详见（5）），当预设的时间计满后，电路自动退出电荷泵电流设置2，恢复为电荷泵电流设置1。

（5）定时计数器控制

用户可以选择编程两种电荷泵电流。当RF输出是稳定的、系统处于静止状态时，使用电流设置1。当系统是动态的、变化的状态时（也就是说，一个新的输出频率被编程），使用电流设置2。

最初的时候，用户决定电荷泵的首选电流是什么。举例来说，可能是电流设置1的2.5mA和电流设置2的5mA。

同时，用户必须决定在恢复最初的电流之前第二个电流保持有效的的时间。功能寄存器中的定时计数器控制这些控制位，DB14至DB11（TC4至TC1）。详情参见表7。

为了编程一个新的输出频率，简单地用一个新值编程N（A，B）中的A和B。同时，在TC4至TC1决定的一个周期时间内，用CP16至CPI4的值设置电荷泵的增益控制位为“1”。周期结束，电荷泵电流恢复为由CPI3至CPI1设置的值。同时，N（A，B）计数器中的CP增益控制位被重置为“0”，并为用户希望改变频率的下一时刻做好准备。

需要注意的是，定时计数器有一个使能特性。当通过设置功能寄存器中的快速锁定模式控制位（DB10）选择快速锁定模式2时，使能被激活。



(6) 电荷泵电流

CPI3、CPI2和CPI1配置电荷泵的电流模式1。

CPI6、CPI5和CPI4配置电荷泵的电流模式2。详情参见表7。

(7) 预分频器值

P2和P1设置预分频器值。预分频器值应该确保预分频器的输出频率总是小于等于325MHz。因此，对于4GHz的RF频率来说，须设置预分频器的值16/17有效，8/9无效。

(8) 鉴相器极性

本控制位设置鉴相器的极性。参见表7。

(9) 电荷泵三态

本控制位控制CP的输出引脚。当此控制位为高电平时，CP的输出被置为三态模式。当此控制位为低电平，CP的输出被使能。

(10) 初始化寄存器

当【C2: C1】设置为“11”时，对寄存器进行初始化编程。本质上，这与【C2: C1】设置为“10”时，对寄存器的编程是相同的。

然而，当对寄存器进行初始化编程时，另外的一个内部复位脉冲信号传输给计数器R和N(A, B)。这个脉冲确保N(A, B)计数器数据锁存的时间处于正确的加载时刻。同时，电路立即开始计数。

如果寄存器被编程为同步关断模式(CE为高电平，PD1为高电平，PD2为低电平。)，内部脉冲也会触发关断模式。预分频器的带隙参考和振荡器的输入缓冲不受此内部复位脉冲的影响。因此，在重新开始计数时，VCO的初始相位与参考输入仍保持对齐。

当初始化后，N(A, B)计数器的第一个数据被锁存，内部复位脉冲又被激活。然而，如果内部复位脉冲没有被触发，则N(A, B)计数器连续加载。

(11) 初始上电后的电路编程

在电路上电后，可通过三种方法来对其进行编程：初始化寄存器、CE引脚和计数器复位。

(12) 初始化寄存器

- VDD上电。
- 编程初始化寄存器(输入字的两位LSB为“11”)。确保F1为“0”。

加载功能寄存器（控制字的两位LSB为“10”），确保F1控制位被建成为“0”。

- 加载R计数器（两位LSB为“10”）。
- 加载N（A，B）（两位LSB为“01”）。

当加载初始化寄存器时，会发生下面的事件：

- 加载功能寄存器的内容。
- 一个内部脉冲重新复位R、N（A，B）和定时计数器到负载状态，并将电荷泵设置为三态模式。值得注意的是预分频器的带隙参考和振荡器的输入缓冲不受此内部复位脉冲的影响。当重新计数时，VCO的初始相位与参考输入仍保持对齐。

•在初始化控制字激活相同的内部复位脉冲后，第一个N（A，B）计数器的数据被锁存。除非有另外一个初始化，否则，N（A，B）的后续负载不会触发这个内部复位脉冲。

（13）CE引脚

- VDD上电。
- CE变为低电平，电路进入关断模式。因为关断是立即发生的，所以这是一个异步关断。
- 编程功能寄存器（“10”）。
- 编程R寄存器（“00”）。
- 编程N（A，B）寄存器（“01”）。
- CE变为高电平，电路退出关断模式。VCO的初始相位与参考输入仍保持对齐，R和N计数器恢复计数。

需要注意的是在CE变为高电平后，需要1 μ s的持续时间预分频器带隙参考和振荡器的输入缓冲偏置才能到达稳定状态。

CE可以用做电路上电和关断来检查沟道的活性。只要最初VDD上电后，寄存器被编程过一次，那么电路每次上电和关断时，输入寄存器不需要重新编程。

（14）计数器复位

- VDD上电。
- 编程功能寄存器（两位LSB为“10”）。此外，F1加载为“1”，计数器复位。
- 加载R计数器（两位LSB为“00”）。
- 加载N（A，B）（两位LSB为“01”）。
- 加载功能寄存器（两位LSB为“10”）。此外，F1被置为“0”，计数器不复位。



值得注意的是，计数器复位确保了计数器处于加载时刻，电荷泵电路三态模式，并且没有触发同步关断。

表 4 寄存器总览

Table 4: Register Overview. It contains four tables detailing various registers: 14-bit counters, 19-bit counters, and two tables for 2-bit and 3-bit counters with various control and timing parameters.

表 5 参考计数器寄存器列表

Table 5: Reference Counter Register List. This table includes a detailed register list and a truth table for the R14-R1 registers. It also includes timing diagrams and notes for ABP2, ABP1, and LDP1 registers, such as '正常条件下该两位必须置为0'.

表 6 N 计数器寄存器列表

寄存器	位	13位N计数器													4位A计数器				控制位																																																																																											
DB23	DB22	DB21	DB20	DB19	DB18	DB17	DB16	DB15	DB14	DB13	DB12	DB11	DB10	DB9	DB8	DB7	DB6	DB5	DB4	DB3	DB2	DB1	DB0																																																																																							
X	X	G1	B13	B12	B11	B10	B9	B8	B7	B6	B5	B4	B3	B2	B1	A6	A5	A4	A3	A2	A1	C20	C10																																																																																							
注: 各位位任意																							<table border="1"> <tr> <th>A6</th> <th>A5</th> <th>.....</th> <th>A2</th> <th>A1</th> <th>A分频比</th> </tr> <tr> <td>0</td> <td>0</td> <td>.....</td> <td>0</td> <td>0</td> <td>0</td> </tr> <tr> <td>0</td> <td>0</td> <td>.....</td> <td>0</td> <td>1</td> <td>1</td> </tr> <tr> <td>0</td> <td>0</td> <td>.....</td> <td>1</td> <td>0</td> <td>0</td> </tr> <tr> <td>0</td> <td>0</td> <td>.....</td> <td>1</td> <td>1</td> <td>3</td> </tr> <tr> <td>.....</td> <td>.....</td> <td>.....</td> <td>.....</td> <td>.....</td> <td>.....</td> </tr> <tr> <td>.....</td> <td>.....</td> <td>.....</td> <td>.....</td> <td>.....</td> <td>.....</td> </tr> <tr> <td>1</td> <td>1</td> <td>.....</td> <td>0</td> <td>0</td> <td>61</td> </tr> <tr> <td>1</td> <td>1</td> <td>.....</td> <td>0</td> <td>1</td> <td>62</td> </tr> <tr> <td>1</td> <td>1</td> <td>.....</td> <td>1</td> <td>0</td> <td>63</td> </tr> <tr> <td>1</td> <td>1</td> <td>.....</td> <td>1</td> <td>1</td> <td>64</td> </tr> </table>				A6	A5	A2	A1	A分频比	0	0	0	0	0	0	0	0	1	1	0	0	1	0	0	0	0	1	1	3	1	1	0	0	61	1	1	0	1	62	1	1	1	0	63	1	1	1	1	64																		
A6	A5	A2	A1	A分频比																																																																																																									
0	0	0	0	0																																																																																																									
0	0	0	1	1																																																																																																									
0	0	1	0	0																																																																																																									
0	0	1	1	3																																																																																																									
.....																																																																																																									
.....																																																																																																									
1	1	0	0	61																																																																																																									
1	1	0	1	62																																																																																																									
1	1	1	0	63																																																																																																									
1	1	1	1	64																																																																																																									
<table border="1"> <tr> <th>B13</th> <th>B12</th> <th>B11</th> <th>.....</th> <th>B3</th> <th>B2</th> <th>B1</th> <th>B分频比</th> </tr> <tr> <td>0</td> <td>0</td> <td>0</td> <td>.....</td> <td>0</td> <td>0</td> <td>0</td> <td>不允许</td> </tr> <tr> <td>0</td> <td>0</td> <td>0</td> <td>.....</td> <td>0</td> <td>0</td> <td>1</td> <td>不允许</td> </tr> <tr> <td>0</td> <td>0</td> <td>0</td> <td>.....</td> <td>0</td> <td>1</td> <td>0</td> <td>不允许</td> </tr> <tr> <td>0</td> <td>0</td> <td>0</td> <td>.....</td> <td>0</td> <td>1</td> <td>1</td> <td>3</td> </tr> <tr> <td>.....</td> <td>.....</td> <td>.....</td> <td>.....</td> <td>.....</td> <td>.....</td> <td>.....</td> <td>.....</td> </tr> <tr> <td>.....</td> <td>.....</td> <td>.....</td> <td>.....</td> <td>.....</td> <td>.....</td> <td>.....</td> <td>.....</td> </tr> <tr> <td>1</td> <td>1</td> <td>1</td> <td>.....</td> <td>1</td> <td>0</td> <td>0</td> <td>8188</td> </tr> <tr> <td>1</td> <td>1</td> <td>1</td> <td>.....</td> <td>1</td> <td>0</td> <td>1</td> <td>8189</td> </tr> <tr> <td>1</td> <td>1</td> <td>1</td> <td>.....</td> <td>1</td> <td>1</td> <td>0</td> <td>8190</td> </tr> <tr> <td>1</td> <td>1</td> <td>1</td> <td>.....</td> <td>1</td> <td>1</td> <td>1</td> <td>8191</td> </tr> </table>																							B13	B12	B11	B3	B2	B1	B分频比	0	0	0	0	0	0	不允许	0	0	0	0	0	1	不允许	0	0	0	0	1	0	不允许	0	0	0	0	1	1	3	1	1	1	1	0	0	8188	1	1	1	1	0	1	8189	1	1	1	1	1	0	8190	1	1	1	1	1	1	8191
B13	B12	B11	B3	B2	B1	B分频比																																																																																																							
0	0	0	0	0	0	不允许																																																																																																							
0	0	0	0	0	1	不允许																																																																																																							
0	0	0	0	1	0	不允许																																																																																																							
0	0	0	0	1	1	3																																																																																																							
.....																																																																																																							
.....																																																																																																							
1	1	1	1	0	0	8188																																																																																																							
1	1	1	1	0	1	8189																																																																																																							
1	1	1	1	1	0	8190																																																																																																							
1	1	1	1	1	1	8191																																																																																																							
<p>N=2ⁿ-1, n是源分频器的分频比, 通过功能寄存器进行配置, B分频比必须大于等于A分频比。</p>																																																																																																														

表 7 功能寄存器列表

预分频值	计数器	电源设置2			电源设置1			时间计数设置				快速模式使能	快速模式使能	电源三态	输出使能	MUXOUT控制	电源关闭	计数使能	控制位																																																																																			
P2	P1	PD2	CP16	CP15	CP14	CP13	CP12	CP11	TC4	TC3	TC2	TC1	FS	F2	F3	M3	M2	M1	PD1	P1	C20	C10																																																																																
<table border="1"> <tr> <th>CR P1H</th> <th>PD2</th> <th>PD1</th> <th>模式</th> </tr> <tr> <td>0</td> <td>1</td> <td>1</td> <td>停止工作</td> </tr> <tr> <td>1</td> <td>1</td> <td>0</td> <td>正常工作</td> </tr> <tr> <td>1</td> <td>0</td> <td>1</td> <td>电源关闭</td> </tr> <tr> <td>1</td> <td>0</td> <td>0</td> <td>电源关闭</td> </tr> </table>																							CR P1H	PD2	PD1	模式	0	1	1	停止工作	1	1	0	正常工作	1	0	1	电源关闭	1	0	0	电源关闭																																																												
CR P1H	PD2	PD1	模式																																																																																																			
0	1	1	停止工作																																																																																																			
1	1	0	正常工作																																																																																																			
1	0	1	电源关闭																																																																																																			
1	0	0	电源关闭																																																																																																			
<table border="1"> <tr> <th>P2</th> <th>P1</th> <th>预分频值</th> </tr> <tr> <td>0</td> <td>0</td> <td>8/9</td> </tr> <tr> <td>0</td> <td>1</td> <td>16/17</td> </tr> <tr> <td>1</td> <td>0</td> <td>32/33</td> </tr> <tr> <td>1</td> <td>1</td> <td>64/65</td> </tr> </table>																							P2	P1	预分频值	0	0	8/9	0	1	16/17	1	0	32/33	1	1	64/65																																																																	
P2	P1	预分频值																																																																																																				
0	0	8/9																																																																																																				
0	1	16/17																																																																																																				
1	0	32/33																																																																																																				
1	1	64/65																																																																																																				
<table border="1"> <tr> <th>TC4</th> <th>TC3</th> <th>TC2</th> <th>TC1</th> <th>最大值</th> </tr> <tr> <td>0</td> <td>0</td> <td>0</td> <td>0</td> <td>7</td> </tr> <tr> <td>0</td> <td>0</td> <td>1</td> <td>0</td> <td>11</td> </tr> <tr> <td>0</td> <td>0</td> <td>1</td> <td>1</td> <td>15</td> </tr> <tr> <td>0</td> <td>1</td> <td>0</td> <td>0</td> <td>19</td> </tr> <tr> <td>0</td> <td>1</td> <td>0</td> <td>1</td> <td>23</td> </tr> <tr> <td>0</td> <td>1</td> <td>1</td> <td>0</td> <td>27</td> </tr> <tr> <td>0</td> <td>1</td> <td>1</td> <td>1</td> <td>31</td> </tr> <tr> <td>1</td> <td>0</td> <td>0</td> <td>0</td> <td>35</td> </tr> <tr> <td>1</td> <td>0</td> <td>0</td> <td>1</td> <td>39</td> </tr> <tr> <td>1</td> <td>0</td> <td>1</td> <td>0</td> <td>43</td> </tr> <tr> <td>1</td> <td>0</td> <td>1</td> <td>1</td> <td>47</td> </tr> <tr> <td>1</td> <td>1</td> <td>0</td> <td>0</td> <td>51</td> </tr> <tr> <td>1</td> <td>1</td> <td>0</td> <td>1</td> <td>55</td> </tr> <tr> <td>1</td> <td>1</td> <td>1</td> <td>0</td> <td>59</td> </tr> <tr> <td>1</td> <td>1</td> <td>1</td> <td>1</td> <td>63</td> </tr> </table>																							TC4	TC3	TC2	TC1	最大值	0	0	0	0	7	0	0	1	0	11	0	0	1	1	15	0	1	0	0	19	0	1	0	1	23	0	1	1	0	27	0	1	1	1	31	1	0	0	0	35	1	0	0	1	39	1	0	1	0	43	1	0	1	1	47	1	1	0	0	51	1	1	0	1	55	1	1	1	0	59	1	1	1	1	63
TC4	TC3	TC2	TC1	最大值																																																																																																		
0	0	0	0	7																																																																																																		
0	0	1	0	11																																																																																																		
0	0	1	1	15																																																																																																		
0	1	0	0	19																																																																																																		
0	1	0	1	23																																																																																																		
0	1	1	0	27																																																																																																		
0	1	1	1	31																																																																																																		
1	0	0	0	35																																																																																																		
1	0	0	1	39																																																																																																		
1	0	1	0	43																																																																																																		
1	0	1	1	47																																																																																																		
1	1	0	0	51																																																																																																		
1	1	0	1	55																																																																																																		
1	1	1	0	59																																																																																																		
1	1	1	1	63																																																																																																		
<table border="1"> <tr> <th>CP16</th> <th>CP15</th> <th>CP14</th> <th>3k</th> <th>9k</th> <th>11k</th> </tr> <tr> <td>0</td> <td>0</td> <td>0</td> <td>1.08</td> <td>0.825</td> <td>0.889</td> </tr> <tr> <td>0</td> <td>0</td> <td>1</td> <td>2.16</td> <td>1.65</td> <td>0.88</td> </tr> <tr> <td>0</td> <td>1</td> <td>0</td> <td>3.24</td> <td>1.875</td> <td>0.87</td> </tr> <tr> <td>0</td> <td>1</td> <td>1</td> <td>4.32</td> <td>2.8</td> <td>1.18</td> </tr> <tr> <td>1</td> <td>0</td> <td>0</td> <td>5.4</td> <td>3.125</td> <td>1.45</td> </tr> <tr> <td>1</td> <td>0</td> <td>1</td> <td>6.48</td> <td>3.75</td> <td>1.73</td> </tr> <tr> <td>1</td> <td>1</td> <td>0</td> <td>7.56</td> <td>4.275</td> <td>2.02</td> </tr> <tr> <td>1</td> <td>1</td> <td>1</td> <td>8.64</td> <td>5</td> <td>2.32</td> </tr> </table>																							CP16	CP15	CP14	3k	9k	11k	0	0	0	1.08	0.825	0.889	0	0	1	2.16	1.65	0.88	0	1	0	3.24	1.875	0.87	0	1	1	4.32	2.8	1.18	1	0	0	5.4	3.125	1.45	1	0	1	6.48	3.75	1.73	1	1	0	7.56	4.275	2.02	1	1	1	8.64	5	2.32																										
CP16	CP15	CP14	3k	9k	11k																																																																																																	
0	0	0	1.08	0.825	0.889																																																																																																	
0	0	1	2.16	1.65	0.88																																																																																																	
0	1	0	3.24	1.875	0.87																																																																																																	
0	1	1	4.32	2.8	1.18																																																																																																	
1	0	0	5.4	3.125	1.45																																																																																																	
1	0	1	6.48	3.75	1.73																																																																																																	
1	1	0	7.56	4.275	2.02																																																																																																	
1	1	1	8.64	5	2.32																																																																																																	
<table border="1"> <tr> <th>F2</th> <th>F3</th> <th>快速模式</th> </tr> <tr> <td>0</td> <td>0</td> <td>快速模式</td> </tr> <tr> <td>0</td> <td>1</td> <td>快速模式</td> </tr> <tr> <td>1</td> <td>0</td> <td>快速模式</td> </tr> <tr> <td>1</td> <td>1</td> <td>快速模式</td> </tr> </table>																							F2	F3	快速模式	0	0	快速模式	0	1	快速模式	1	0	快速模式	1	1	快速模式																																																																	
F2	F3	快速模式																																																																																																				
0	0	快速模式																																																																																																				
0	1	快速模式																																																																																																				
1	0	快速模式																																																																																																				
1	1	快速模式																																																																																																				
<table border="1"> <tr> <th>M3</th> <th>M2</th> <th>M1</th> <th>OUTPUT</th> </tr> <tr> <td>0</td> <td>0</td> <td>0</td> <td>三态输出</td> </tr> <tr> <td>0</td> <td>0</td> <td>1</td> <td>数字输出</td> </tr> <tr> <td>0</td> <td>1</td> <td>0</td> <td>模拟输出</td> </tr> <tr> <td>0</td> <td>1</td> <td>1</td> <td>模拟输出</td> </tr> <tr> <td>1</td> <td>0</td> <td>0</td> <td>A分频</td> </tr> <tr> <td>1</td> <td>0</td> <td>1</td> <td>数字输出</td> </tr> <tr> <td>1</td> <td>1</td> <td>0</td> <td>数字输出</td> </tr> <tr> <td>1</td> <td>1</td> <td>1</td> <td>数字输出</td> </tr> </table>																							M3	M2	M1	OUTPUT	0	0	0	三态输出	0	0	1	数字输出	0	1	0	模拟输出	0	1	1	模拟输出	1	0	0	A分频	1	0	1	数字输出	1	1	0	数字输出	1	1	1	数字输出																																												
M3	M2	M1	OUTPUT																																																																																																			
0	0	0	三态输出																																																																																																			
0	0	1	数字输出																																																																																																			
0	1	0	模拟输出																																																																																																			
0	1	1	模拟输出																																																																																																			
1	0	0	A分频																																																																																																			
1	0	1	数字输出																																																																																																			
1	1	0	数字输出																																																																																																			
1	1	1	数字输出																																																																																																			
<table border="1"> <tr> <th>P1</th> <th>计数使能</th> </tr> <tr> <td>0</td> <td>正常</td> </tr> <tr> <td>1</td> <td>B,A,B分频使能</td> </tr> </table>																							P1	计数使能	0	正常	1	B,A,B分频使能																																																																										
P1	计数使能																																																																																																					
0	正常																																																																																																					
1	B,A,B分频使能																																																																																																					

表 8 初始化寄存器列表

预分频值	计数器	电源设置2			电源设置1			时间计数设置				快速模式使能	快速模式使能	电源三态	输出使能	MUXOUT控制	电源关闭	计数使能	控制位																																																																																			
P2	P1	PD2	CP16	CP15	CP14	CP13	CP12	CP11	TC4	TC3	TC2	TC1	FS	F2	F3	M3	M2	M1	PD1	P1	C20	C10																																																																																
<table border="1"> <tr> <th>CR P1H</th> <th>PD2</th> <th>PD1</th> <th>模式</th> </tr> <tr> <td>0</td> <td>1</td> <td>1</td> <td>停止工作</td> </tr> <tr> <td>1</td> <td>1</td> <td>0</td> <td>正常工作</td> </tr> <tr> <td>1</td> <td>0</td> <td>1</td> <td>电源关闭</td> </tr> <tr> <td>1</td> <td>0</td> <td>0</td> <td>电源关闭</td> </tr> </table>																							CR P1H	PD2	PD1	模式	0	1	1	停止工作	1	1	0	正常工作	1	0	1	电源关闭	1	0	0	电源关闭																																																												
CR P1H	PD2	PD1	模式																																																																																																			
0	1	1	停止工作																																																																																																			
1	1	0	正常工作																																																																																																			
1	0	1	电源关闭																																																																																																			
1	0	0	电源关闭																																																																																																			
<table border="1"> <tr> <th>P2</th> <th>P1</th> <th>预分频值</th> </tr> <tr> <td>0</td> <td>0</td> <td>8/9</td> </tr> <tr> <td>0</td> <td>1</td> <td>16/17</td> </tr> <tr> <td>1</td> <td>0</td> <td>32/33</td> </tr> <tr> <td>1</td> <td>1</td> <td>64/65</td> </tr> </table>																							P2	P1	预分频值	0	0	8/9	0	1	16/17	1	0	32/33	1	1	64/65																																																																	
P2	P1	预分频值																																																																																																				
0	0	8/9																																																																																																				
0	1	16/17																																																																																																				
1	0	32/33																																																																																																				
1	1	64/65																																																																																																				
<table border="1"> <tr> <th>TC4</th> <th>TC3</th> <th>TC2</th> <th>TC1</th> <th>最大值</th> </tr> <tr> <td>0</td> <td>0</td> <td>0</td> <td>0</td> <td>7</td> </tr> <tr> <td>0</td> <td>0</td> <td>1</td> <td>0</td> <td>11</td> </tr> <tr> <td>0</td> <td>0</td> <td>1</td> <td>1</td> <td>15</td> </tr> <tr> <td>0</td> <td>1</td> <td>0</td> <td>0</td> <td>19</td> </tr> <tr> <td>0</td> <td>1</td> <td>0</td> <td>1</td> <td>23</td> </tr> <tr> <td>0</td> <td>1</td> <td>1</td> <td>0</td> <td>27</td> </tr> <tr> <td>0</td> <td>1</td> <td>1</td> <td>1</td> <td>31</td> </tr> <tr> <td>1</td> <td>0</td> <td>0</td> <td>0</td> <td>35</td> </tr> <tr> <td>1</td> <td>0</td> <td>0</td> <td>1</td> <td>39</td> </tr> <tr> <td>1</td> <td>0</td> <td>1</td> <td>0</td> <td>43</td> </tr> <tr> <td>1</td> <td>0</td> <td>1</td> <td>1</td> <td>47</td> </tr> <tr> <td>1</td> <td>1</td> <td>0</td> <td>0</td> <td>51</td> </tr> <tr> <td>1</td> <td>1</td> <td>0</td> <td>1</td> <td>55</td> </tr> <tr> <td>1</td> <td>1</td> <td>1</td> <td>0</td> <td>59</td> </tr> <tr> <td>1</td> <td>1</td> <td>1</td> <td>1</td> <td>63</td> </tr> </table>																							TC4	TC3	TC2	TC1	最大值	0	0	0	0	7	0	0	1	0	11	0	0	1	1	15	0	1	0	0	19	0	1	0	1	23	0	1	1	0	27	0	1	1	1	31	1	0	0	0	35	1	0	0	1	39	1	0	1	0	43	1	0	1	1	47	1	1	0	0	51	1	1	0	1	55	1	1	1	0	59	1	1	1	1	63
TC4	TC3	TC2	TC1	最大值																																																																																																		
0	0	0	0	7																																																																																																		
0	0	1	0	11																																																																																																		
0	0	1	1	15																																																																																																		
0	1	0	0	19																																																																																																		
0	1	0	1	23																																																																																																		
0	1	1	0	27																																																																																																		
0	1	1	1	31																																																																																																		
1	0	0	0	35																																																																																																		
1	0	0	1	39																																																																																																		
1	0	1	0	43																																																																																																		
1	0	1	1	47																																																																																																		
1	1	0	0	51																																																																																																		
1	1	0	1	55																																																																																																		
1	1	1	0	59																																																																																																		
1	1	1	1	63																																																																																																		
<table border="1"> <tr> <th>CP16</th> <th>CP15</th> <th>CP14</th> <th>3k</th> <th>9k</th> <th>11k</th> </tr> <tr> <td>0</td> <td>0</td> <td>0</td> <td>1.08</td> <td>0.825</td> <td>0.889</td> </tr> <tr> <td>0</td> <td>0</td> <td>1</td> <td>2.16</td> <td>1.65</td> <td>0.88</td> </tr> <tr> <td>0</td> <td>1</td> <td>0</td> <td>3.24</td> <td>1.875</td> <td>0.87</td> </tr> <tr> <td>0</td> <td>1</td> <td>1</td> <td>4.32</td> <td>2.8</td> <td>1.18</td> </tr> <tr> <td>1</td> <td>0</td> <td>0</td> <td>5.4</td> <td>3.125</td> <td>1.45</td> </tr> <tr> <td>1</td> <td>0</td> <td>1</td> <td>6.48</td> <td>3.75</td> <td>1.73</td> </tr> <tr> <td>1</td> <td>1</td> <td>0</td> <td>7.56</td> <td>4.275</td> <td>2.02</td> </tr> <tr> <td>1</td> <td>1</td> <td>1</td> <td>8.64</td> <td>5</td> <td>2.32</td> </tr> </table>																							CP16	CP15	CP14	3k	9k	11k	0	0	0	1.08	0.825	0.889	0	0	1	2.16	1.65	0.88	0	1	0	3.24	1.875	0.87	0	1	1	4.32	2.8	1.18	1	0	0	5.4	3.125	1.45	1	0	1	6.48	3.75	1.73	1	1	0	7.56	4.275	2.02	1	1	1	8.64	5	2.32																										
CP16	CP15	CP14	3k	9k	11k																																																																																																	
0	0	0	1.08	0.825	0.889																																																																																																	
0	0	1	2.16	1.65	0.88																																																																																																	
0	1	0	3.24	1.875	0.87																																																																																																	
0	1	1	4.32	2.8	1.18																																																																																																	
1	0	0	5.4	3.125	1.45																																																																																																	
1	0	1	6.48	3.75	1.73																																																																																																	
1	1	0	7.56	4.275	2.02																																																																																																	
1	1	1	8.64	5	2.32																																																																																																	
<table border="1"> <tr> <th>F2</th> <th>F3</th> <th>快速模式</th> </tr> <tr> <td>0</td> <td>0</td> <td>快速模式</td> </tr> <tr> <td>0</td> <td>1</td> <td>快速模式</td> </tr> <tr> <td>1</td> <td>0</td> <td>快速模式</td> </tr> <tr> <td>1</td> <td>1</td> <td>快速模式</td> </tr> </table>																							F2	F3	快速模式	0	0	快速模式	0	1	快速模式	1	0	快速模式	1	1	快速模式																																																																	
F2	F3	快速模式																																																																																																				
0	0	快速模式																																																																																																				
0	1	快速模式																																																																																																				
1	0	快速模式																																																																																																				
1	1	快速模式																																																																																																				
<table border="1"> <tr> <th>M3</th> <th>M2</th> <th>M1</th> <th>OUTPUT</th> </tr> <tr> <td>0</td> <td>0</td> <td>0</td> <td>三态输出</td> </tr> <tr> <td>0</td> <td>0</td> <td>1</td> <td>数字输出</td> </tr> <tr> <td>0</td> <td>1</td> <td>0</td> <td>模拟输出</td> </tr> <tr> <td>0</td> <td>1</td> <td>1</td> <td>模拟输出</td> </tr> <tr> <td>1</td> <td>0</td> <td>0</td> <td>A分频</td> </tr> <tr> <td>1</td> <td>0</td> <td>1</td> <td>数字输出</td> </tr> <tr> <td>1</td> <td>1</td> <td>0</td> <td>数字输出</td> </tr> <tr> <td>1</td> <td>1</td> <td>1</td> <td>数字输出</td> </tr> </table>																							M3	M2	M1	OUTPUT	0	0	0	三态输出	0	0	1	数字输出	0	1	0	模拟输出	0	1	1	模拟输出	1	0	0	A分频	1	0	1	数字输出	1	1	0	数字输出	1	1	1	数字输出																																												
M3	M2	M1	OUTPUT																																																																																																			
0	0	0	三态输出																																																																																																			
0	0	1	数字输出																																																																																																			
0	1	0	模拟输出																																																																																																			
0	1	1	模拟输出																																																																																																			
1	0	0	A分频																																																																																																			
1	0	1	数字输出																																																																																																			
1	1	0	数字输出																																																																																																			
1	1	1	数字输出																																																																																																			
<table border="1"> <tr> <th>P1</th> <th>计数使能</th> </tr> <tr> <td>0</td> <td>正常</td> </tr> <tr> <td>1</td> <td>B,A,B分频使能</td> </tr> </table>																							P1	计数使能	0	正常	1	B,A,B分频使能																																																																										
P1	计数使能																																																																																																					
0	正常																																																																																																					
1	B,A,B分频使能																																																																																																					

五、产品电特性

5.1 电特性

除非另有说明, $AV_{DD} = DV_{DD} = V_P = 3.1V$ 至 $3.6V$, $AGND = DGND = CPGND = 0V$,

$R_{SET} = 5.1k\Omega$ (典型值), $T_A = -55^\circ C$ 至 $125^\circ C$, 输入负载 50Ω 。

参数	最小值	典型值	最大值	单位	条件/注释
RF 特性(RF _{INA} 、RF _{INB})					
RF 输入频率(RF _{IN})	0.5	—	5.8	GHz	对更低的频率, 确保压摆率 (SR) > 320V/μS。
RF 输入灵敏度	-5	—	+5	dBm	
最大允许预分频器 输出频率	—	—	300	MHz	P=8
	—	—	325	MHz	P=16
REF _{IN} 特性					
REF _{IN} 输入频率	20	—	300	MHz	如果 $f < 20MHz$, 确保 $SR > 50V/\mu S$ 。
REF _{IN} 输入灵敏度	0.8	—	V_{DD}	V _{p-p}	$AV_{DD}/2$ 偏置
REF _{IN} 电容	—	—	10	pF	
REF _{IN} 电流	-100	—	100	μA	
鉴相器 ^a					
鉴相器频率	—	—	104	MHz	
电荷泵 ^a					
I _{CP} 吸/源电流					
高值	5	—	—	mA	$R_{SET}=5.1K\Omega$, $AV_{DD}=DV_{DD}=V_P=3.3V$
低值	0.5	—	—	mA	
绝对精度	—	2.5	—	%	$R_{SET}=5.1K\Omega$
R _{SET} 范围	3.0	—	11	KΩ	
I _{CP} 三态电流	—	1	—	nA	
吸/源电流匹配	—	2	—	%	$0.5V \leq V_{CP} \leq V_P - 0.5V$
I _{CP} 与 V _{CP}	—	1.5	—	%	$0.5V \leq V_{CP} \leq V_P - 0.5V$
I _{CP} 与温度	—	2	—	%	$V_{CP} = V_P/2$
逻辑输入					
输入高电压 V _{IH}	1.5	—	V_{DD}	V	
输入低电压 V _{IL}	—	—	0.6	V	

参数	最小值	典型值	最大值	单位	条件/注释
输入电流 I_{INH}, I_{INL}	-1	—	1	uA	
输入电容 C_{IN}	—	—	10	pF	
逻辑输出					
输出高电压 V_{OH}	1.4	—	—	V	选择漏端开路输出, 通过 1k Ω 的上拉电阻到 1.8V。
输出高电压 V_{OH}	$V_{DD}-0.4$	—	—	V	选择 CMOS 输出, $I_{OH}=500\mu A$
输出低电压 V_{OL}	—	—	0.4	V	$I_{OL}=500\mu A$
输出高电流	—	—	500	uA	
电源电流					
AV_{DD}, DV_{DD} 电压	3.1	—	3.6	V	$AV_{DD}=DV_{DD}$
V_P 电压	AV_{DD}	—	3.6	V	
$I_{DD}(AI_{DD}+I_P)$	—	—	17	mA	$AV_{DD}=DV_{DD}=V_P=3.3V$; $P=32$; $RF_{IN}=5.8GHz$; $f_{PFD}=200KHz$; $REF_{IN}=10MHz$; $R_{SET}=5.1K\Omega$
DI_{DD}	—	—	5	mA	
关断模式	—	—	200	uA	
噪声特性					
归一化相位噪声 ^b	—	-219	—	dBc/Hz	
归一化 1/f 噪声 ^b	—	-117	—	dBc/Hz	
相位噪声性能 (VCO 输出端)					
5800MHz	—	—	-75	dBc/Hz	1KHz 偏移和 1MHz PFD 频率
杂散信号					
5800MHz	—	—	-65	dBc	1MHz 偏移和 1MHz PFD 频率

a:通过设计保证。

b:这个数值用于带内相位噪声估算。计算VCO输出端的带内相位噪声时, 计算公式为:
 $10\log(10^{PLL_Flat/10}+10^{PLL_flicker/10})$, 其中 $PLL_Flat = -219 + 10\log(f_{PFD}/1Hz) + 20\log N$, $PLL_flicker$
 (offset) = $-117 + 20\log(f_{VCO}/1GHz) - 10\log(offset/10KHz)$, 根据该公式计算出的值是理论最优值,
 实际应用中, 受各种条件的影响, 该计算值会与实测值有偏差。

5.2 时序特性

除非另有说明, $AV_{DD} = DV_{DD} = V_P = 3.1V \sim 3.6V$, $AGND = DGND = CPGND = 0V$, $R_{SET} = 5.1k\Omega$ (典型值), $T_A = -55^\circ C$ 至 $125^\circ C$, 输入负载 50Ω 。

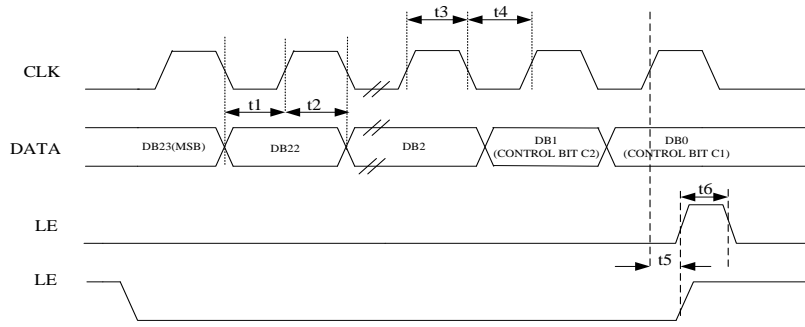


图 11 时序图

表 9 时序要求

参数	限值	单位	测试条件/注释
t_1	10	ns (最小值)	DATA 到 CLOCK 设置时间
t_2	10	ns (最小值)	DATA 到 CLOCK 保持时间
t_3	25	ns (最小值)	CLOCK 高电平持续时间
t_4	25	ns (最小值)	CLOCK 低电平持续时间
t_5	10	ns (最小值)	CLOCK 到 LE 设置时间
t_6	20	ns (最小值)	LE 脉冲宽度

六、典型应用

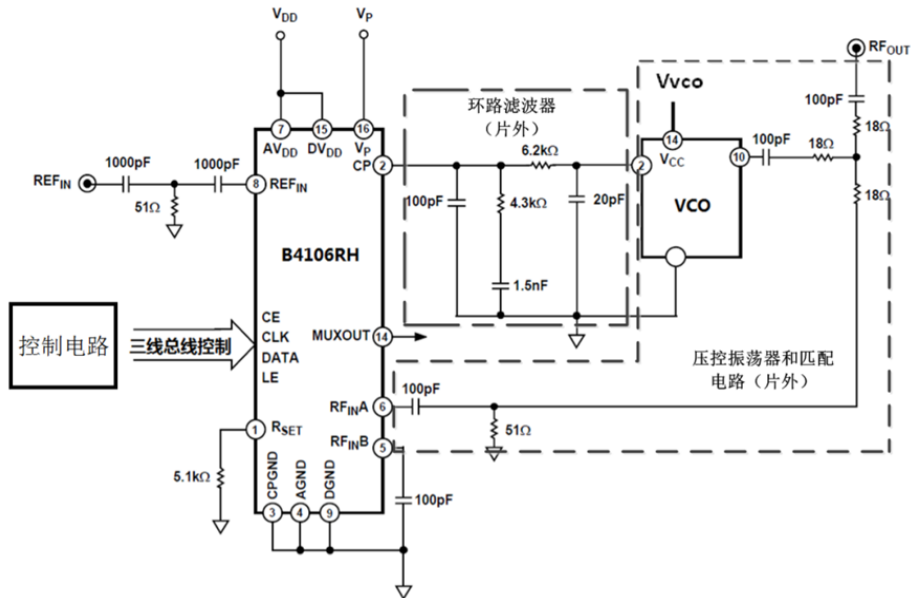


图12 典型应用电路图（未给出所有连接和去耦）

器件的典型应用电路图如图 12 所示。REF_{IN} 为器件的参考频率输入端，可使用晶振或



其它低噪声高精度频率源；三阶环路滤波器（图中 R、C 参数为典型值，仅供参考，实际应用时，须根据环路的调试情况进行优化）的输出驱动片外压控振荡器（VCO），VCO 的输出不仅驱动射频输出端 RF_{OUT} ，而且反馈回器件的射频输入端 RF_{IN} 。MUXOUT 输出端通过编程配置为锁定指示功能，可以检测频率合成器是否处于锁定状态。控制电路（可使用 MCU、DSP、FPGA 等控制电路）通过三线数据接口（CLK，DATA，LE）对器件的内部寄存器进行功能配置。

七、应用注意事项

7.1 产品应用说明

（1）器件推荐射频输入频率范围是 0.5GHz~5.8GHz，灵敏度范围是 -5dBm~+5dBm，参考输入频率范围是 20MHz~300MHz，灵敏度范围 $0.8V_{P-P} \sim V_{DD}$ 。 RF_{IN} 和 REF_{IN} 输入级在不同工作频率下需要具有足够的压摆率（ $SR \geq 2 \times \pi \times f \times V_p$ ，f：输入信号频率， V_p ：输入信号峰值），确保器件的分频器可以正确工作。例如，射频输入信号频率 f 为 500MHz，射频输入信号幅度为 0dBm，则压摆率需大于 942V/us。

另外， RF_{IN} 输入级为差分输入，应用中若采用单端输入模式时，未使用的射频输入端必须采用电容接地，且电容值与使用端的隔直电容一致。

（2）应用中，应注意电荷泵电源电压范围为 3.1-3.6V。

（3）器件的主要特性参数如鉴相频率、电荷泵电流、分频比配置等应与外围器件如压控振荡器、环路滤波器等的特性参数进行协同设计与优化，以保证频率合成器可以正常工作。

（4）低通滤波器（LPF）在频率合成器设计过程中直接影响到频率合成器的相位噪声和锁定时间。在低噪声应用情况下，一般采用无源 LPF 将电荷泵输出电流转换成控制电压，同时抑制鉴相频率的输出纹波。在电路设计过程中，由于二阶 LPF 很难抑制环路带宽频率十倍以上的纹波，所以建议采用三阶 LPF，提高对杂散频率的抑制程度。

（5）控制信号的产生，可以使用 MCU、DSP 或者 FPGA 等。产生的时钟和数据要干净，过冲小。当用 FPGA 产生时，要避免竞争和冒险现象，防止产生毛刺。如果毛刺无法避免，在保证驱动能力的情况下，可以在数据线和时钟线上并联一个电容，来吸收毛刺。

（6）在应用中，如用户需使用锁定指示功能，推荐使用数字锁定指示，当鉴相频率较低或较高时，若数字锁定指示不能工作，可以使用模拟锁定指示。但应注意，使用锁定指示功能可能会影响器件性能及锁定功能。

(7) 器件的多路选择输出 (MUXOUT) 端口仅用于检测内部信号状态, 开启时会对锁相环系统的噪声性能产生影响, 甚至导致锁相环功能失效。锁相环正常工作时, 应将 MUXOUT 端口输出设置为“三态输出”。

(8) 空间环境中, 单粒子效应可能会导致器件发生功能中断, 并无法自动恢复, MUXOUT 输出锁定指示信号持续为低电平时, 需通过 CE 端口对器件进行复位操作, 并对配置寄存器进行刷新。

(9) 器件的射频输入端口与 VCO 的连接线应进行阻抗匹配, 且尽量短, 不得有过孔。

7.2 对电源的要求和推荐使用电路

(1) 电源电压的冲击干扰会对器件的工作状态产生影响, 当电压冲击较大时, 甚至会引起器件失锁。通过测试评估板对器件进行了抗电源冲击能力试验, 得出器件的抗电源冲击的能力为: 最高电压 4.0V, 持续时间最长 50us, 最低电压 3.05V, 持续时间最长 100us。因此, 在实际应用时, 推荐使用低噪声线性稳压器 (LDO) 对器件和板子供电, 以满足电源电压的使用要求。

(2) 器件的电源包括模拟电源 (AV_{DD})、数字电源 (DV_{DD}) 和电荷泵电源 (V_P), 应具有良好的退耦, 尤其是 V_P 具有更加严格的要求。在靠近电源引脚处放置去耦电容, 最大限度的滤除电源线上的干扰。

7.3 产品防护

7.3.1 电装及防护措施

器件应采取防静电措施进行操作。推荐下列操作措施:

- (1) 器件应在防静电的工作台上操作;
- (2) 试验设备和器具应接地;
- (3) 不能直接用手触摸器件引线, 应佩戴防静电指套和腕带;
- (4) 器件应存放在防静电材料制成的容器中;
- (5) 生产、测试、使用及流转过程工作区域内应避免使用能引起静电的塑料、橡胶或丝织物;
- (6) 相对湿度应尽可能保持在 30%~70%。



7.3.2 包装

器件包装应至少满足以下要求：

- (1) 由无腐蚀的材料制成；
- (2) 具有足够的强度，能够经得起搬运过程中的震动和冲击；
- (3) 用抗静电材料涂敷过或浸渍过，具备足够的抗静电能力；
- (4) 能够牢固的把所装器件支撑在一定的位罝；
- (5) 能保持器件引线不发生变形；
- (6) 没有锋利的棱角；
- (7) 能安全容易的移动、检查和替换器件；
- (8) 一般不使用聚氯乙烯、氯丁橡胶、乙烯树脂和聚硫化物等材料，也不允许使用有硫、盐、酸、碱等腐蚀成分的材料，使用具有低放气指数、低尘粒脱落的材料制造为宜。

7.3.3 运输和贮存

器件在运输和贮存过程中，至少应满足以下要求：

(1) 运输：在避免雨、雪直接影响的条件下，装有产品的包装箱可以用任何运输工具运输。但不能和带有酸性、碱性和其它腐蚀性物体堆放在一起。

(2) 贮存：包装好的产品应贮存在环境温度为16℃~28℃，相对湿度不大于30%~70%，周围没有酸、碱或其它腐蚀性气体且通风良好的库房里。

八、用户关注产品信息

8.1 产品鉴定信息

鉴定产品批次		1624
鉴定执行标准	总规范名称及编号	半导体集成电路总规范 (GJB 597B-2012)
	详细规范名称及编号	半导体集成电路 B4106RH 型 C 波段宽带整数频率合成器详细规范(Q/Zt 20507-2016)
	附加技术条件	—
	质量等级	CC
鉴定情况	鉴定试验日期	2016.11.29-2017.02.23
	鉴定试验机构	北京微电子技术研究所
	鉴定报告编号	16-106



附录1 对应替代国外产品情况

替代国外型号： ADF4108S		国外生产商：ADI	
对比项	国内产品	国外产品	差异性、兼容性分析
射频输入频率	0.5-5.8GHz	1-7GHz	不一致
射频输入灵敏度	-5-5dBm	-5-5dBm	一致
参考输入频率	20-300MHz	20-250MHz	优于
参考输入灵敏度	0.8V _{P-P} -V _{DD}	0.8V _{P-P} -V _{DD}	一致
参考输入电流	±100uA	±100uA	一致
电荷泵电流	0.5-5mA	1.25-7.5mA	不一致
逻辑输入高电平电压	≥1.5V	≥1.4V	不一致
逻辑输入低电平电压	≤0.6V	≤0.6V	一致
逻辑输出高电平电压	≥V _{DD} -0.4V	≥V _{DD} -0.4V	一致
逻辑输出低电平电压	≤0.4V	≤0.4V	一致
模拟和数字电源电压	3.1-3.6V	3.2-3.6V	优于
电荷泵电源电压 ^a	3.1-3.6V	3.2-5.5V	不一致
工作温度	-55-125℃	-55-125℃	一致
抗总剂量指标	100Krad (Si)	50Krad (Si)	优于
抗单粒子闩锁阈值	≥75MeV·cm ² /mg	/	优于
单粒子功能错误阈值	≥37MeV·cm ² /mg	/	优于

a: B4106RH 的电荷泵电源电压范围 3.1-3.6V, ADF4108S 的电荷泵电源电压范围 3.2-5.5V。